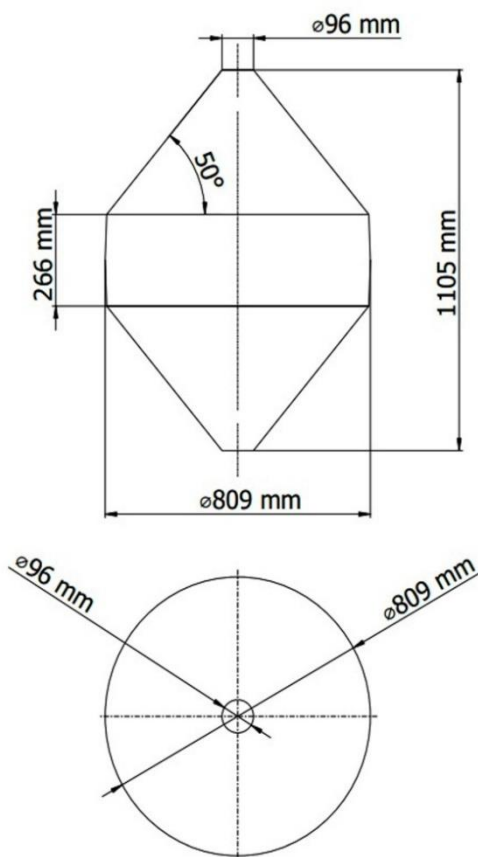


Технический паспорт

Буй якорный 300

Буи - пластиковые поплавки, которые крепятся ко дну при помощи якоря на тросе. Служат для указания конкретного места в воде. Буи изготовлены из полиэтилена методом ротационного формования. Полость буя заполнена пенопластом. Буй имеет сквозное герметичное отверстие с установленным в него стержнем с резьбой на обоих концах. На концах стержня уставлены вращающиеся петли для крепления тросов.



Цвет	Красный
Вес, кг	31
Толщина стенки, мм.	6 - 9
Объем, л	300
Длина, мм.	1465
Диаметр, мм.	809

Правила транспортировки

1. При транспортировании и хранении буй следует укладывать на ровную поверхность транспортных средств (пола), без острых выступов и неровностей во избежание повреждения.
2. Крепление буйев на транспортном средстве должно осуществляться средствами, исключающими повреждение изделия.

Эксплуатация буйев

1. Крепление тросов к петлям буя должно исключать повреждение стенок буя.
2. Эксплуатация буйев на мелководных реках с высокой скоростью течения, а также на реках в период ледохода запрещена.

Гарантийные обязательства

1. Гарантия на изделие – 12 месяцев с дня продажи.
2. Условия гарантии: Соблюдение правил транспортировки и эксплуатации.

Комплектность

1. Буй 300 – _____ шт.
2. Паспорт – 1 шт.

Изготовитель

Производственная компания "РОТОМО"

456550, Челябинская обл., г. Коркино, ул. Пролетарская, 39а.

Тел. (35152) 3-09-41

Дата приемки _____

Мастер ОТК _____