



ООО "ПК "РОТОМО"

454091, Челябинск, пр. Ленина, 21В, 614,

тел. (351) 247-60-16

Обособленное подразделение

**Производственная База ЖИЛКОМНАБ**

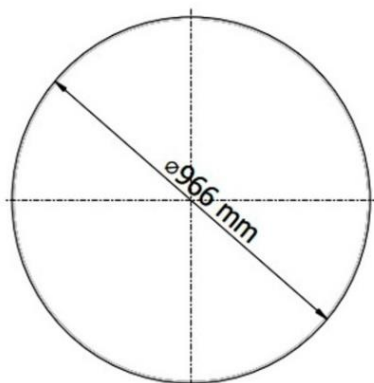
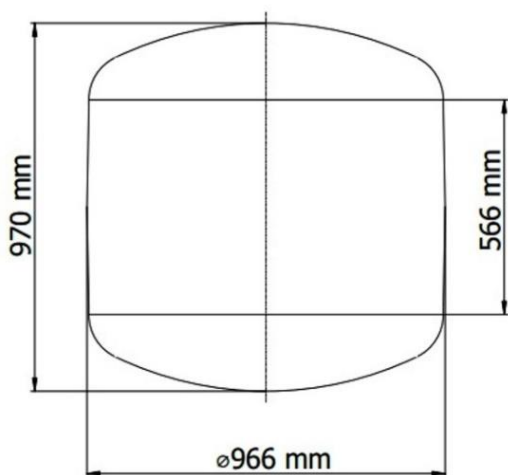
Челябинская область, г. Коркино, ул. Пролетарская,

39а, тел. (35152) 3-09-41

# Технический паспорт

## Буй якорный 600

Буи - пластиковые поплавки, которые крепятся ко дну при помощи якоря на тросе. Служат для указания конкретного места в воде. Буи изготовлены из полиэтилена методом ротационного формования. Пустота буя заполнена пенопластом. Буй имеет сквозное герметичное отверстие с установленным в него стержнем с резьбой на обоих концах. На концах стержня уставлены вращающиеся петли для крепления тросов.



Цвет	Красный
Вес, кг	37
Толщина стенки, мм.	6 - 9
Объем, л	600
Длина, мм.	1330
Диаметр, мм.	966

### Правила транспортировки

1. При транспортировании и хранении буи следует укладывать на ровную поверхность транспортных средств (пола), без острых выступов и неровностей во избежание повреждения.

2. Крепление буёв на транспортном средстве должно осуществляться средствами, исключающими повреждение изделия.

### Эксплуатация буёв

1. Крепление тросов к петлям буя должно исключать повреждение стенок буя.

2. Эксплуатация буёв на мелководных реках с высокой скоростью течения, а также на реках в период ледохода запрещена.

### Гарантийные обязательства

1. Гарантия на изделие – 12 месяцев с дня продажи.
2. Условия гарантии: Соблюдение правил транспортировки и эксплуатации.

### Комплектность

1. Буй 600 – \_\_\_\_\_ шт.
2. Паспорт – 1 шт.

### Изготовитель

Производственная компания "РОТОМО"

456550, Челябинская обл., г. Коркино, ул. Пролетарская, 39а.

Тел. (35152) 3-09-41

Дата приемки \_\_\_\_\_

Мастер ОТК \_\_\_\_\_