

**rotomo**<sup>®</sup>

ROTOMO.RU



# Элементы садковых линий и понтонов

из полиэтиленовых  
труб



ROTOMO.RU



Компания Рóтомо - изготовитель крупногабаритных пластиковых изделий методом ротационного формования. Такой способ производства позволяет получить полое монолитное полимерное изделие без сварных швов практически любой конфигурации. Коллектив предприятия состоит из опытных специалистов, работающих в сфере обработки пластика с 2008 года. Мы успешно применяем современные технологии и используем новейшие достижения в области химической промышленности.

Производственная компания Рóтомо поставляет продукцию для широкого круга потребителей по всей территории России и стран Таможенного союза. Нашими заказчиками являются предприятия и организации различных отраслей промышленности, градостроительства, сельского и жилищно-коммунального хозяйства. Строительно-монтажные организации, работающие в сфере прокладки наружных инженерных коммуникаций, активно применяют наши пластиковые колодцы, емкости для заглубления и элементы очистных систем ливневой и хозяйственно-бытовой канализации. Предприятиям нефтегазового комплекса и горнодобывающих отраслей интересны наши разработки в области оснащения плавающих пульпопроводов пластиковыми поплавками специальной конструкции, обеспечивающими поддержание трубопроводов на поверхности воды. Для предприятий аквакультуры мы производим монтажные элементы для сборки рыбоводных садков из ПНД труб. А также, можем предложить полиэтиленовые модули плавучести в качестве альтернативы ПНД трубам.

На сегодняшний день в ассортименте выпускаемой продукции 3 типа и 11 модификаций модулей плавучести, применяемых для строительства самоходных и стационарных понтонов. 4 элемента для сборки садковых линий по разведению рыбы 6 элементов канализационных модулей для строительства пластиковых колодцев.

Высокое качество и отличные эксплуатационные характеристики наших пластиковых изделий достигаются путем применения современных химических добавок и красителей. Разработанная нами технология вспенивания полистирола внутри полых пластиковых изделий на порядок повышает показатели прочности и безопасности наших модулей плавучести по сравнению с конкурентами.

Мы приглашаем к сотрудничеству организации и предприятия различных отраслей, применяющих в своей деятельности крупногабаритные изделия. Готовы вместе с вами рассмотреть возможность изготовления деталей и элементов вашей конечной продукции из пластика. О преимуществе этого материала существует большое количество статей и исследований. Тенденции замены стали и бетона на пластик, а также различные композиты наблюдается во всем мире. Ротационное формование, как метод переработки пластика один из современных и передовых способов производства, позволяющий воплотить в жизнь любые идеи и открывающий широкие возможности для развития и творчества. Добро пожаловать в безграничный мир ротомолдинга с компанией Рóтомо!



## Общая информация. Типы элементов

Пластиковые элементы (хомуты) применяют при строительстве садковых линий для выращивания рыбы, а также понтонов небольшой грузоподъемности с использованием в качестве плавучей основы поплавков из полиэтиленовых труб.

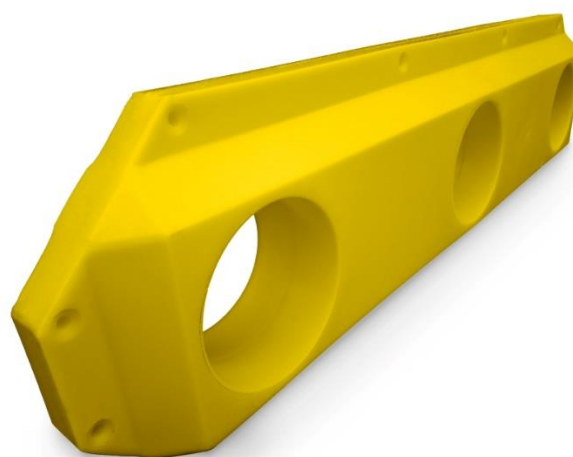
Элементы изготавливаются методом ротационного формования полиэтилена. Монолитные изделия, полые внутри, не имеют швов и стыков, отличаются прочностью, легкостью и надежностью. Изделия не подвержены коррозии, не боятся атмосферных осадков и ультрафиолета, а также отлично переносят природные температурные режимы. Обладают собственной плавучестью и позволяет быстро и без особых усилий собирать конструкции из трубных поплавков. Элементы имеют все необходимые отверстия для монтажа настила, поручней и сетеполотна.

Ротационные элементы имеют низкую стоимость, хорошую плавучесть и небольшой вес по сравнению с полнотелыми пластиковыми хомутами на болтовых креплениях, традиционно применяемыми для сборки рыбоводных садков. При этом они не требуют периодичной протяжки и обслуживания болтовых соединений.

Нашей компанией разработано два принципиальных типа элементов – это поплавок-стойка и поплавок-соединитель.



Поплавок-стойка



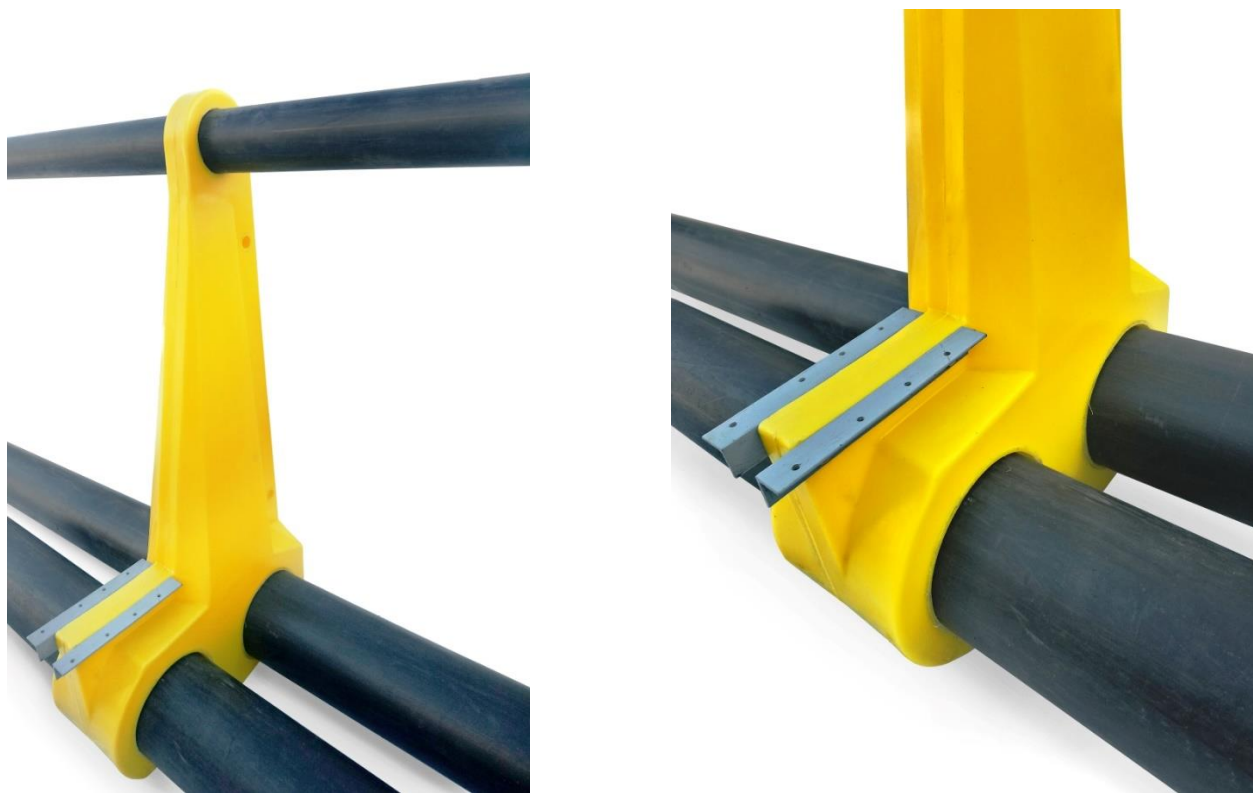
Поплавок-соединитель

При производстве наших изделий мы используем только **первичный полиэтилен со стойким к выцветанию красителем**. Срок службы наших полиэтиленовых изделий **более 50 лет**.

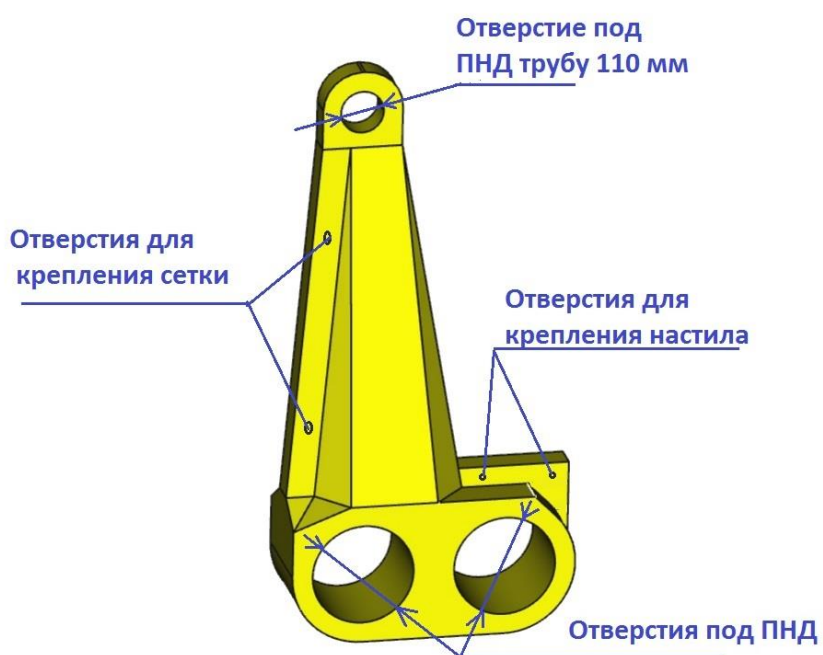


## Поплавок-стойка. Типоразмеры.

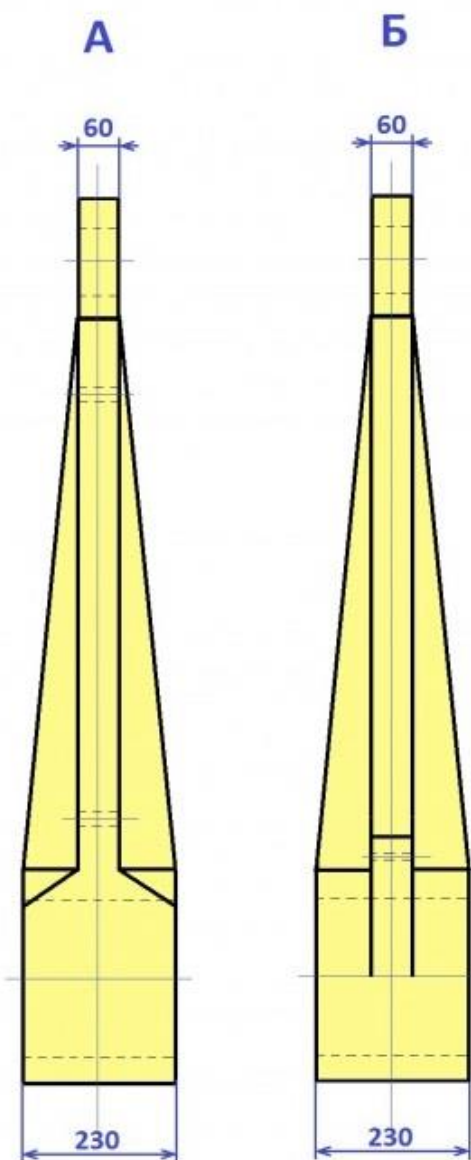
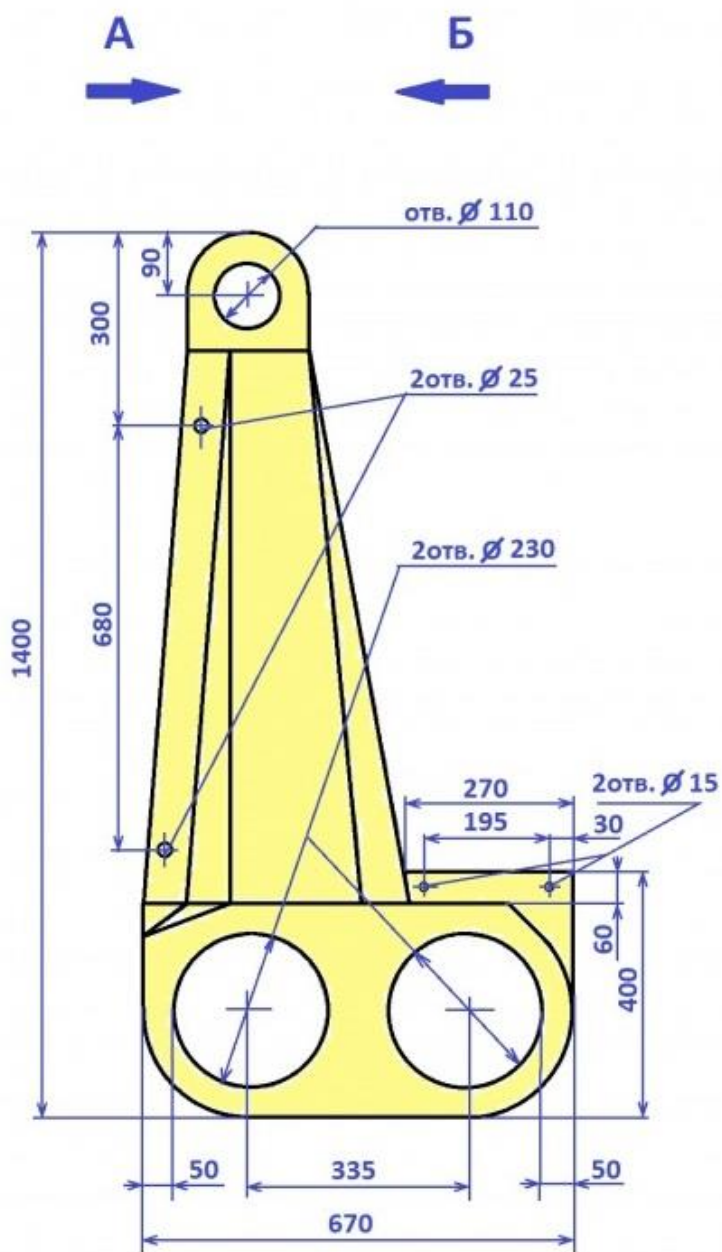
Наше изделие позволяет скрепить две полиэтиленовые трубы диаметром от 225 до 315 мм и одну трубу диаметром 110 мм. Замкнув несколько таких отрезков в окружность или прямоугольник можно получить основу рыболовного садка. Первый и второй контур труб диаметром 225 - 315 мм образует площадку для установки настила шириной более 300 мм.



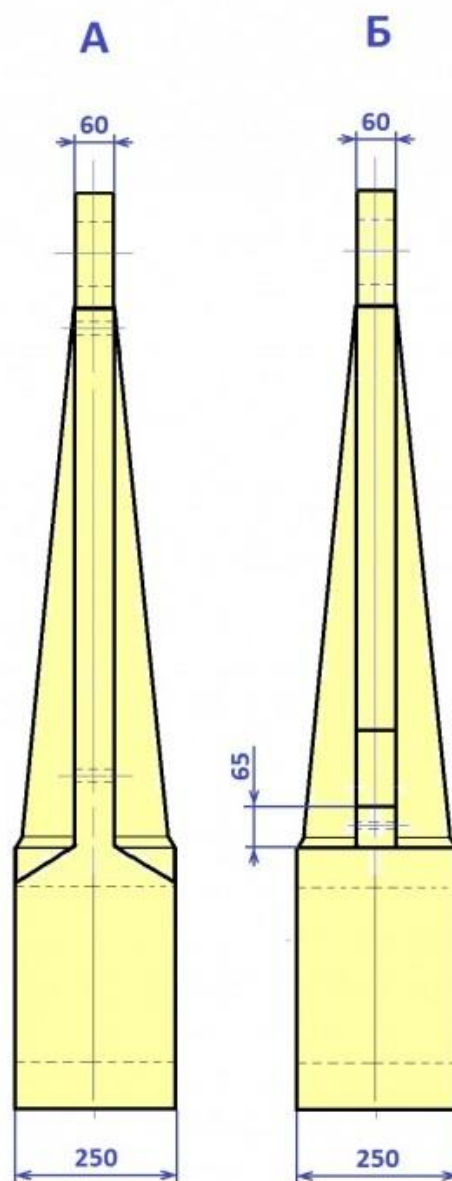
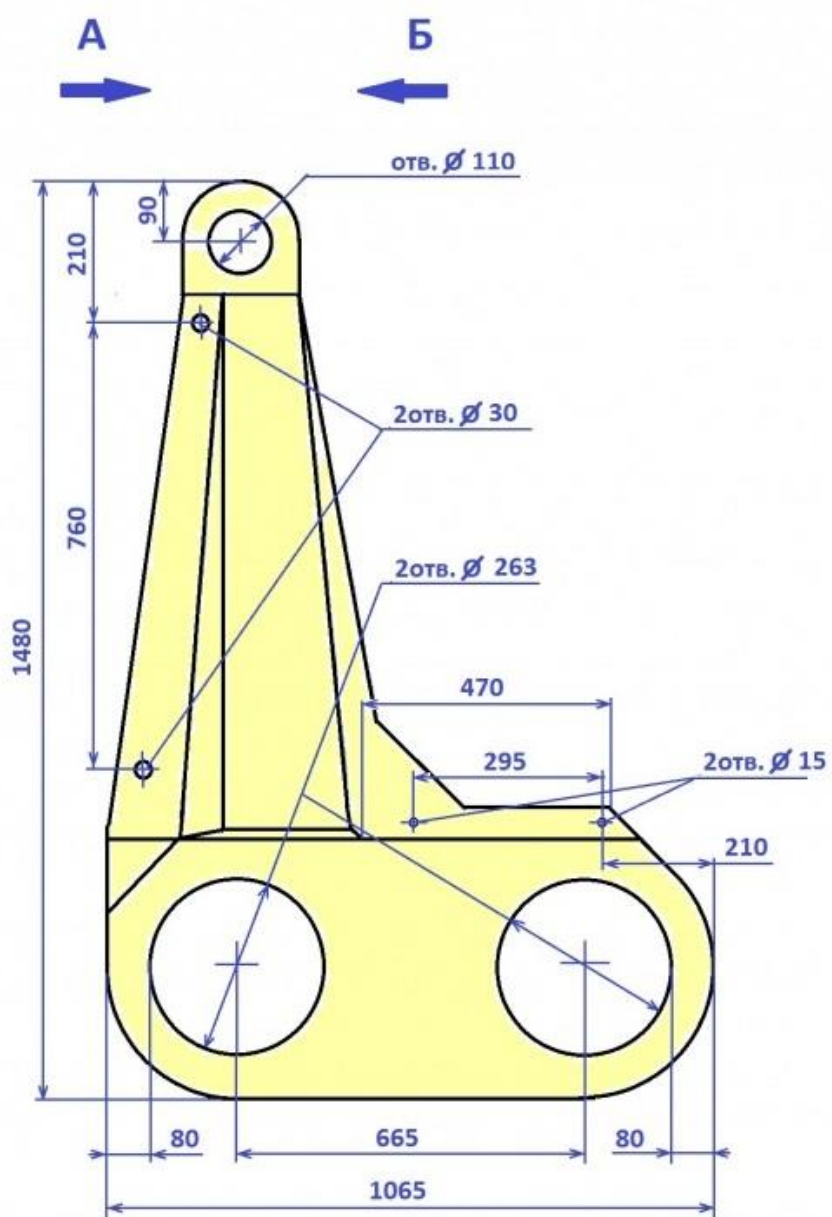
### Принципиальная конструкция поплавка-стойки



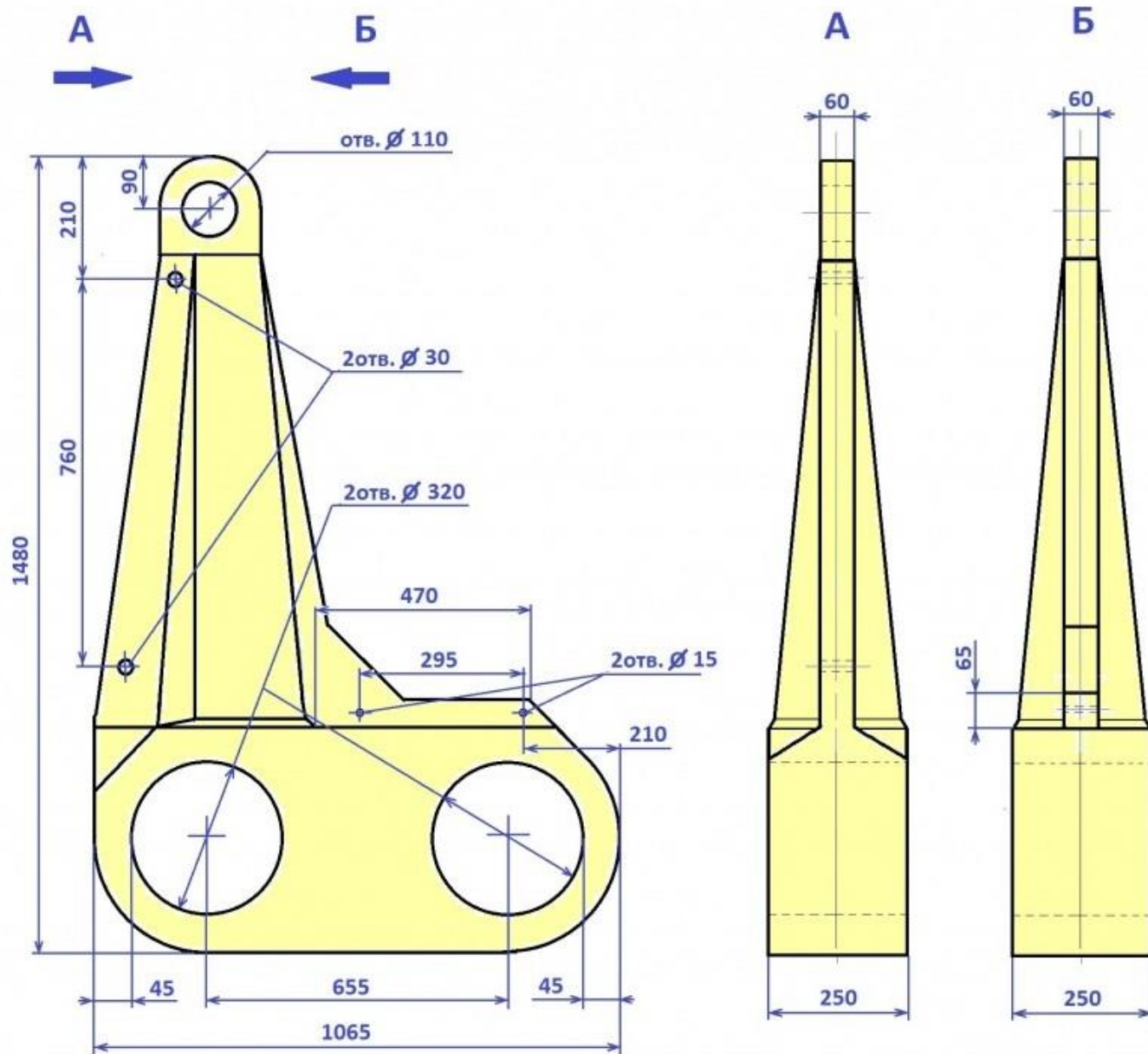
Поплавок-стойка 2/225/110



Поплавок-стойка 2/250/110



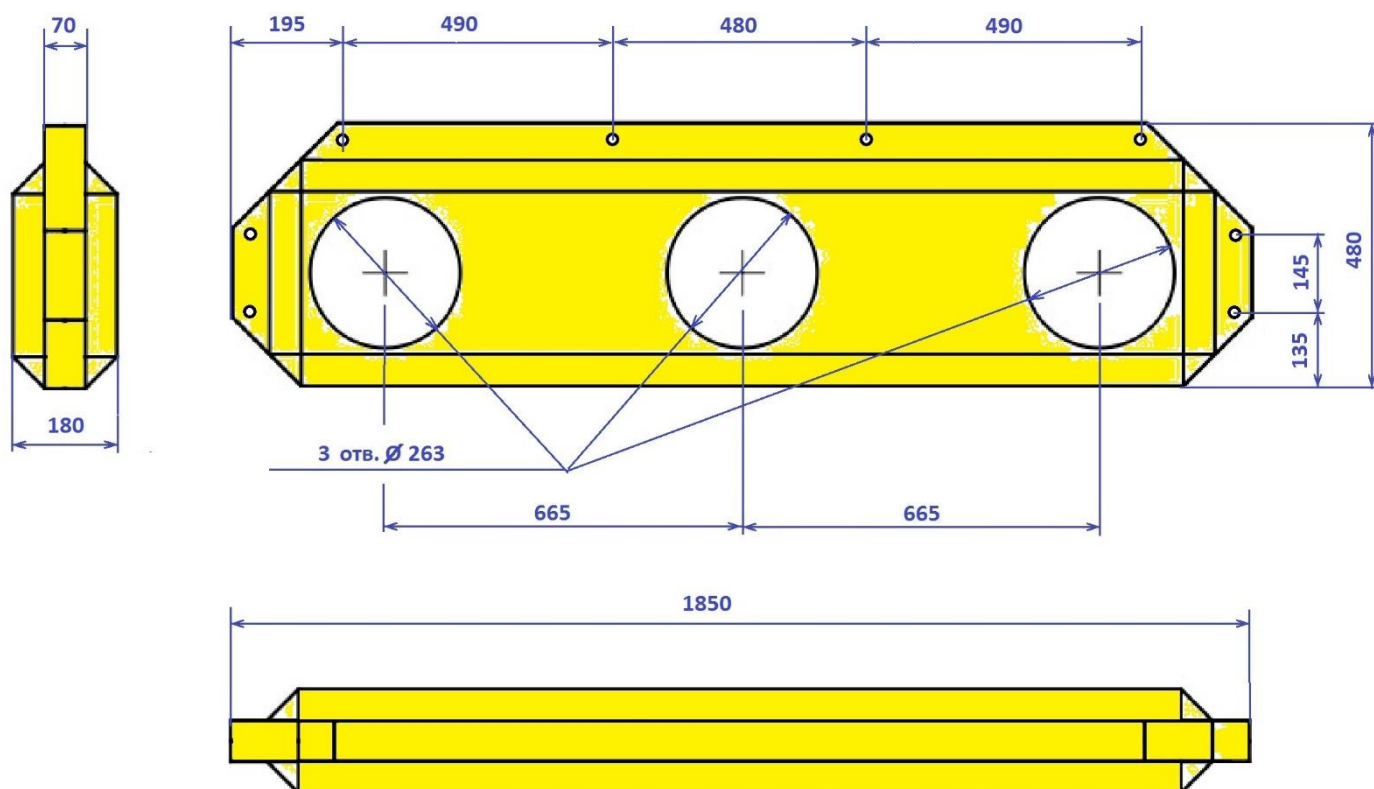
Поплавок-стойка 2/315/110





## Поплавок-соединитель.

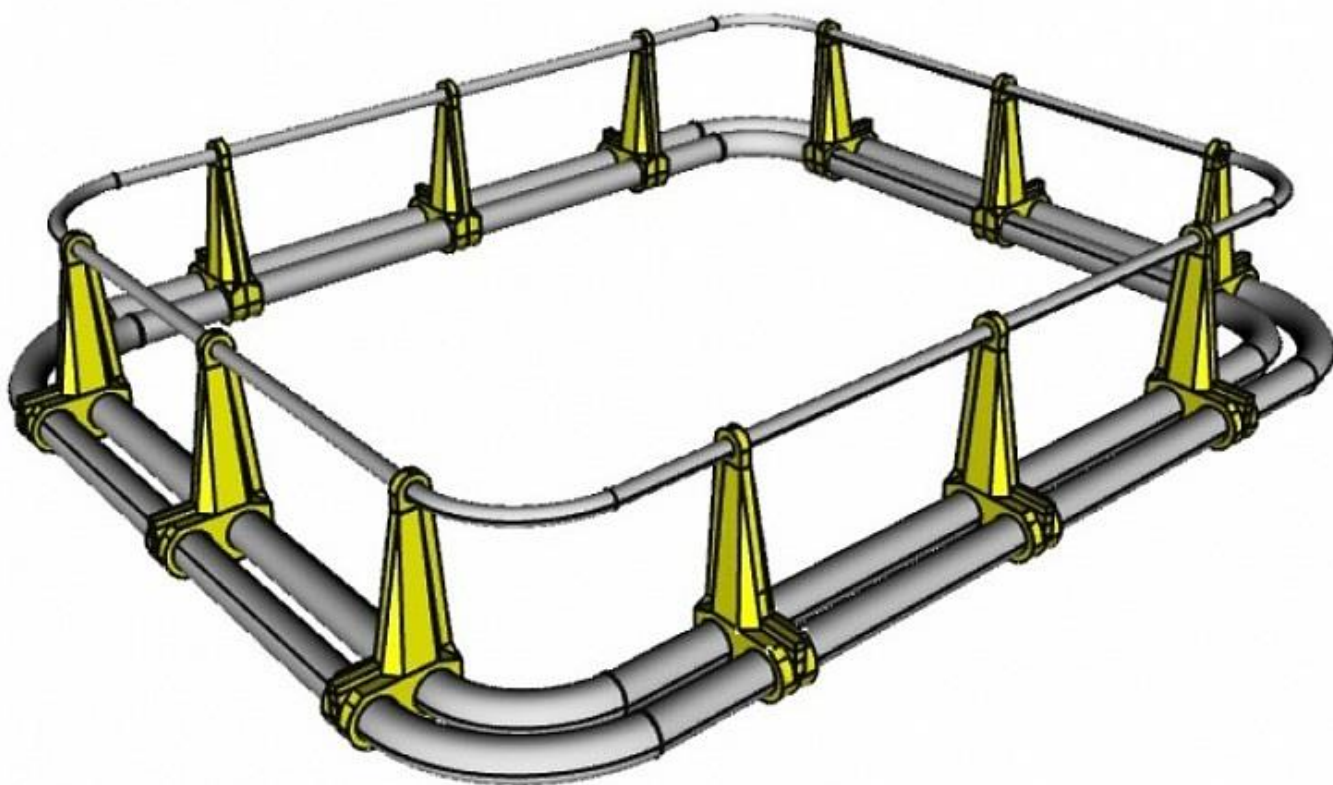
Поплавок-соединитель позволяет параллельно закрепить необходимое количество труб диаметром не более 250 мм с целью изготовления плавучей дорожки. Соединитель может использоваться в комплекте с поплавком-стойкой. Также, конструкция поплавка позволяет закрепить на нем леерное ограждение и установить настил.



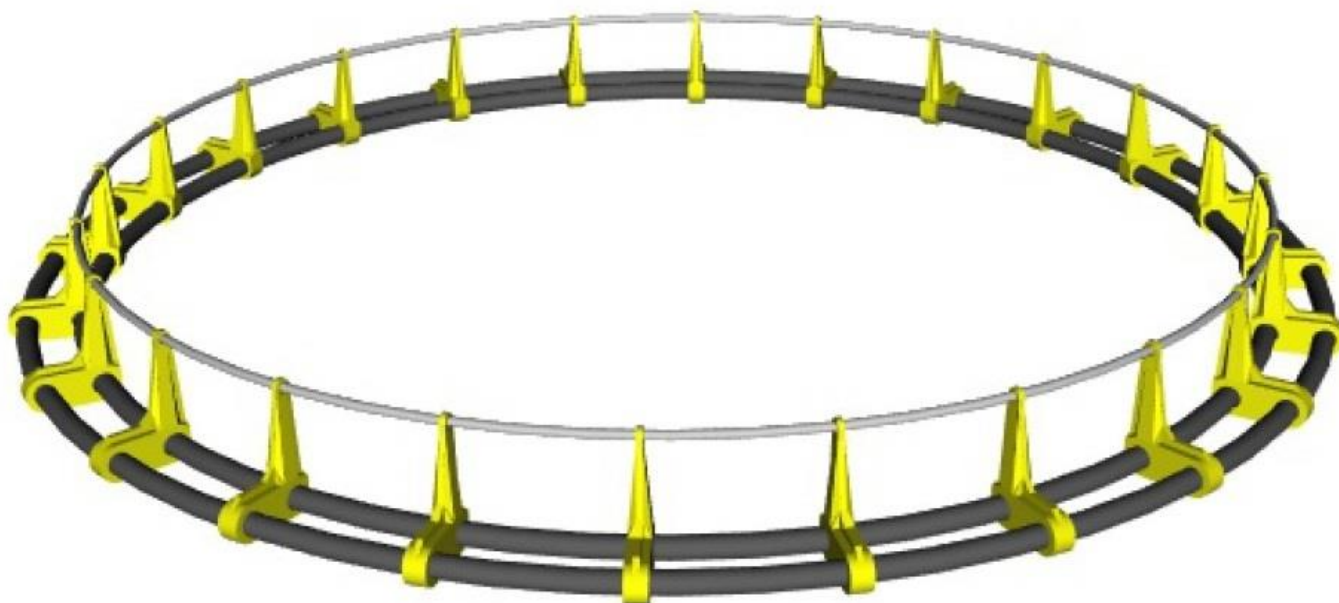


## Примеры применения элементов.

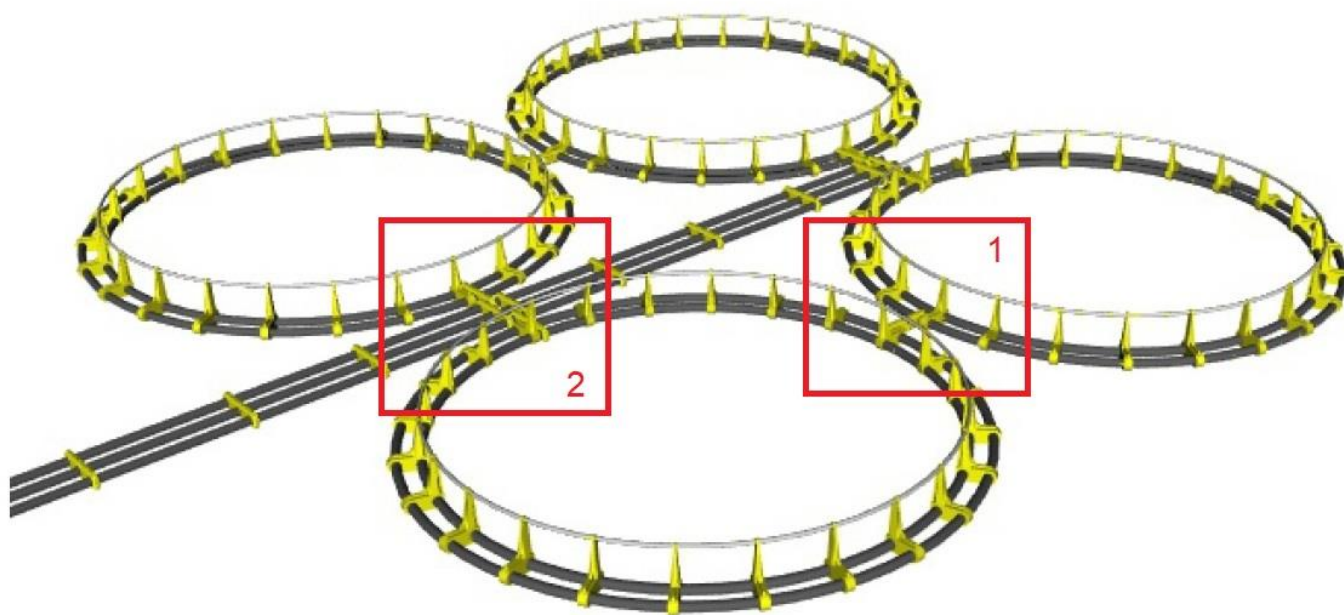
Каркас прямоугольного садка из поплавков-стоек



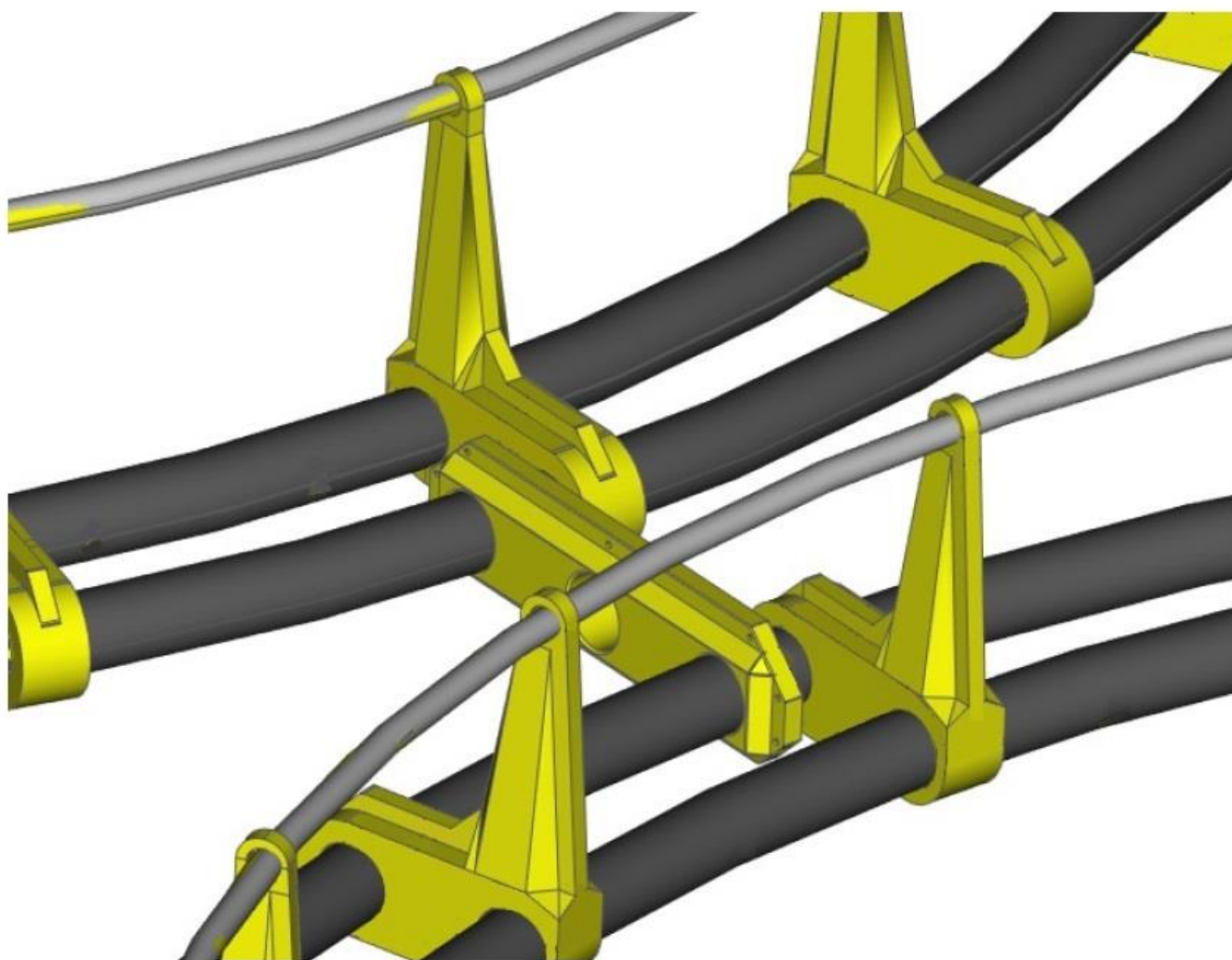
Каркас круглого садка из поплавков-стоек



## Садковая линия с применение поплавков стоек и соединителей

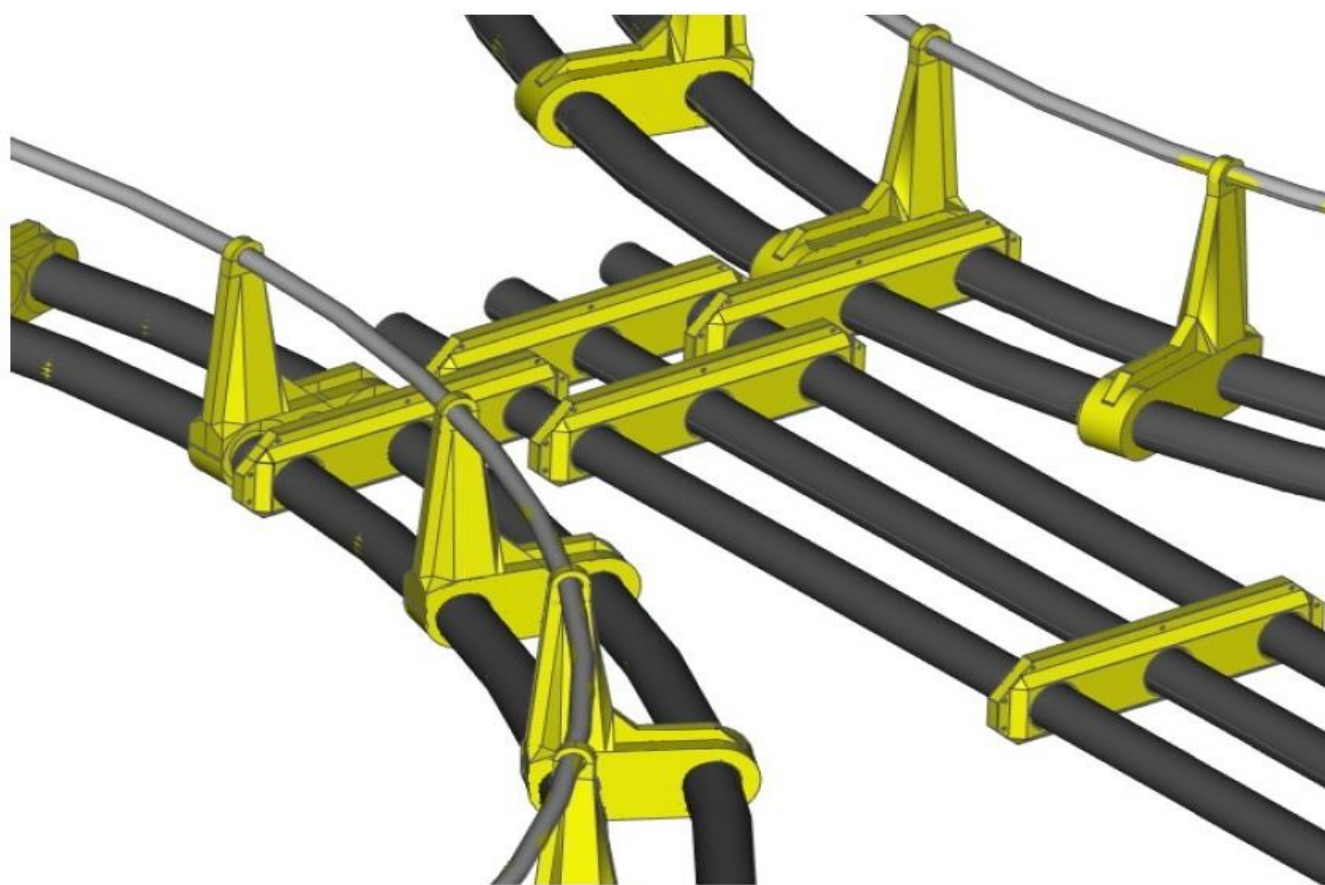
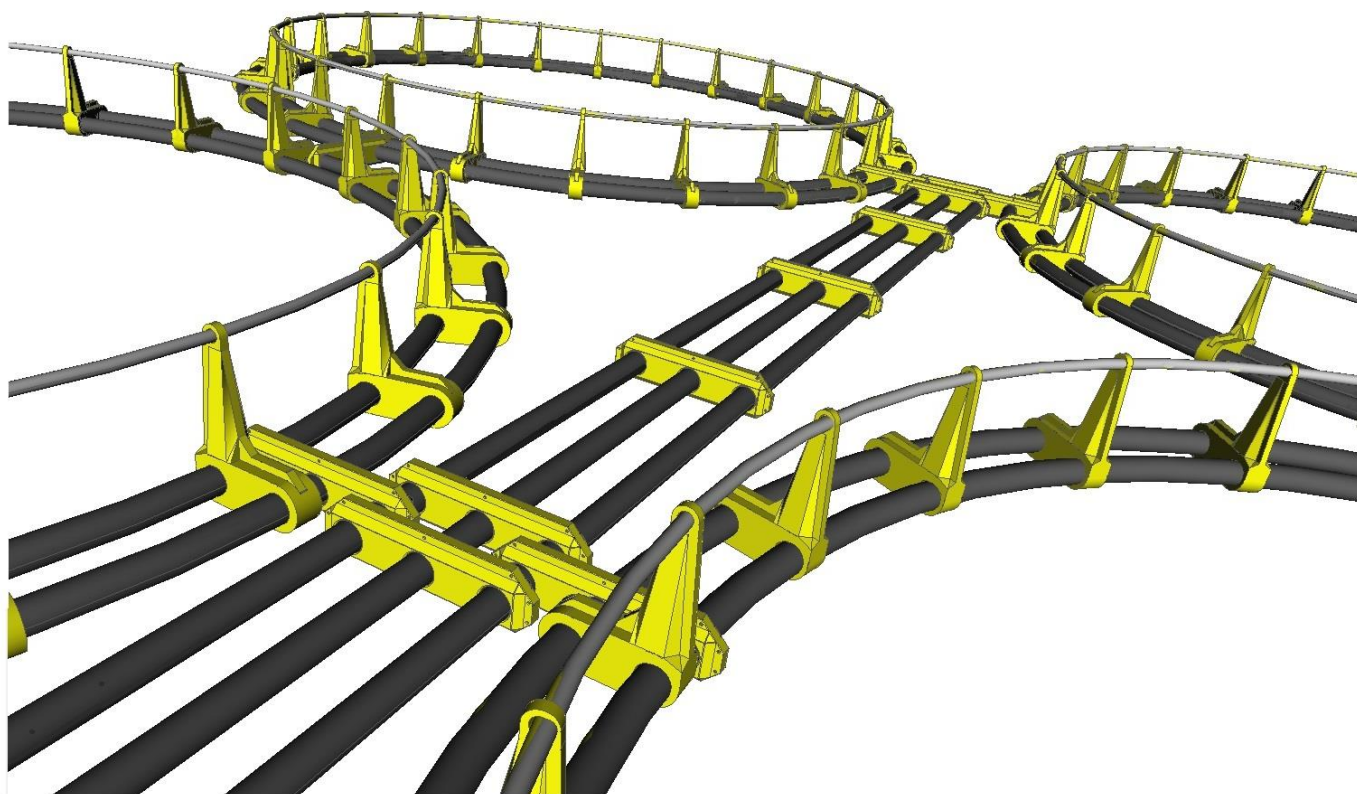


Применение элементов при соединении двух садков. Увеличение зоны 1



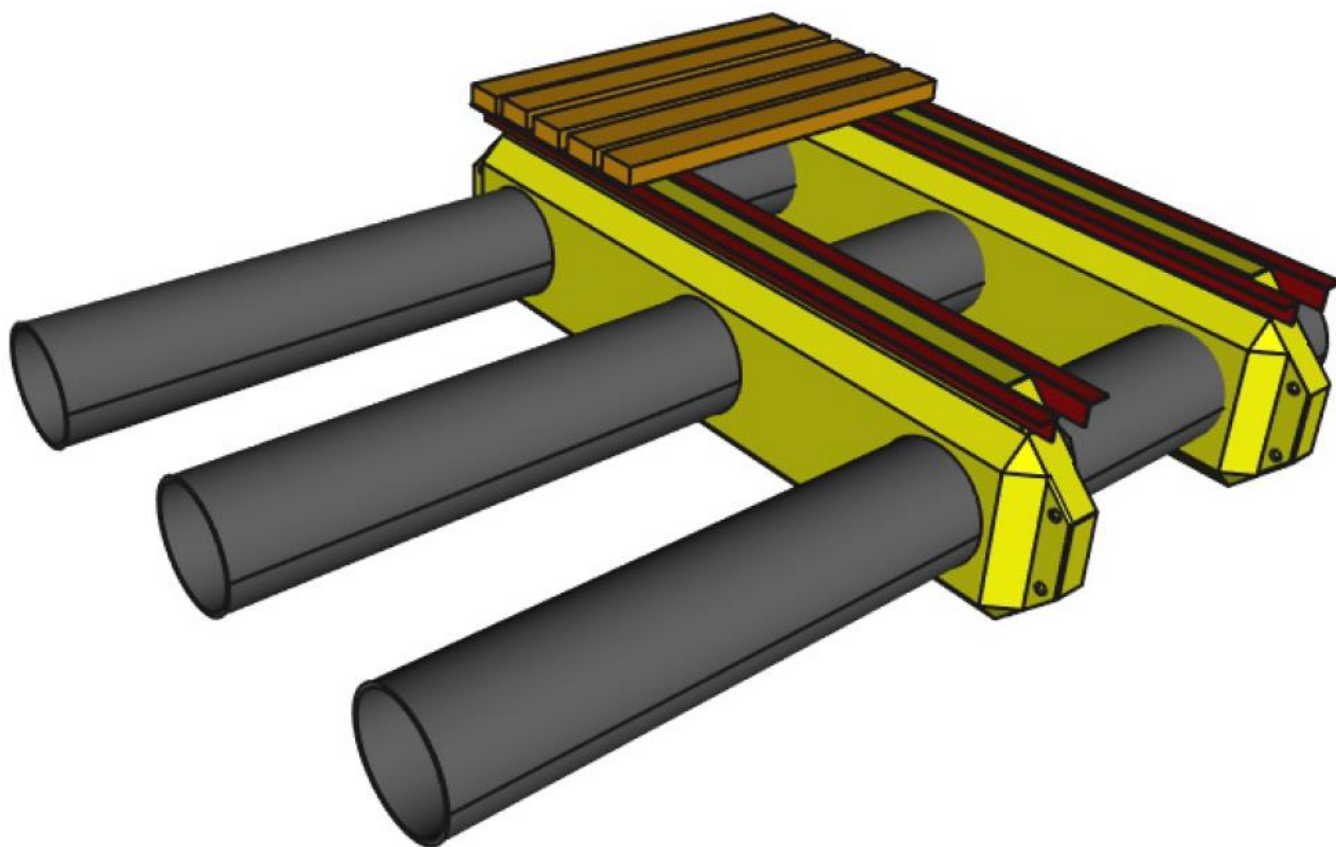


Применение элементов при соединении двух садков с мостком.  
Увеличение зоны 2

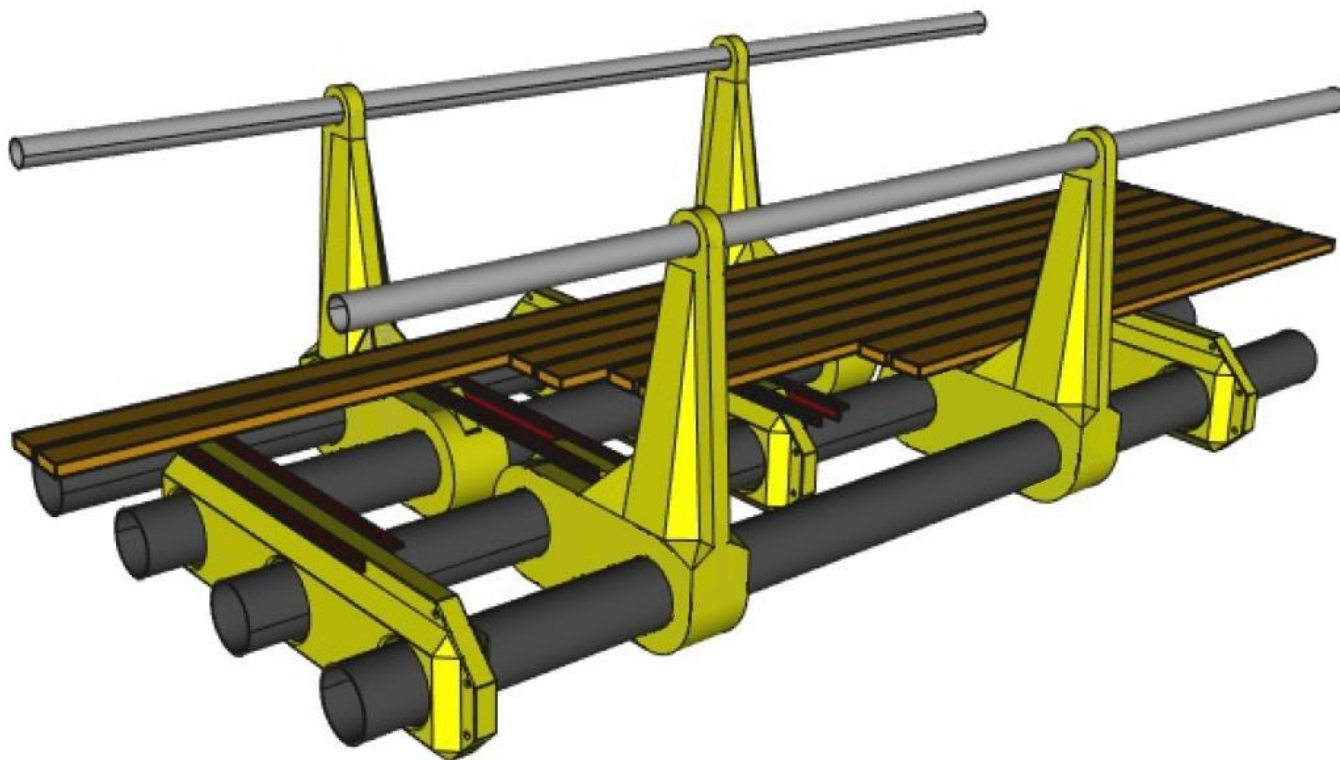


## Установка настила

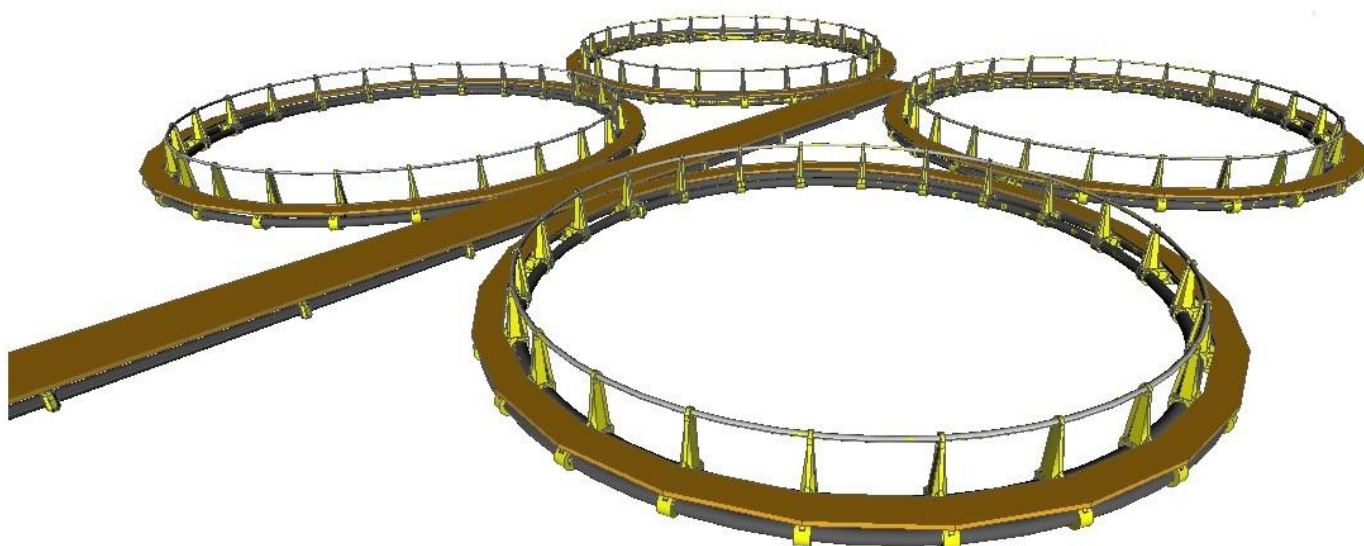
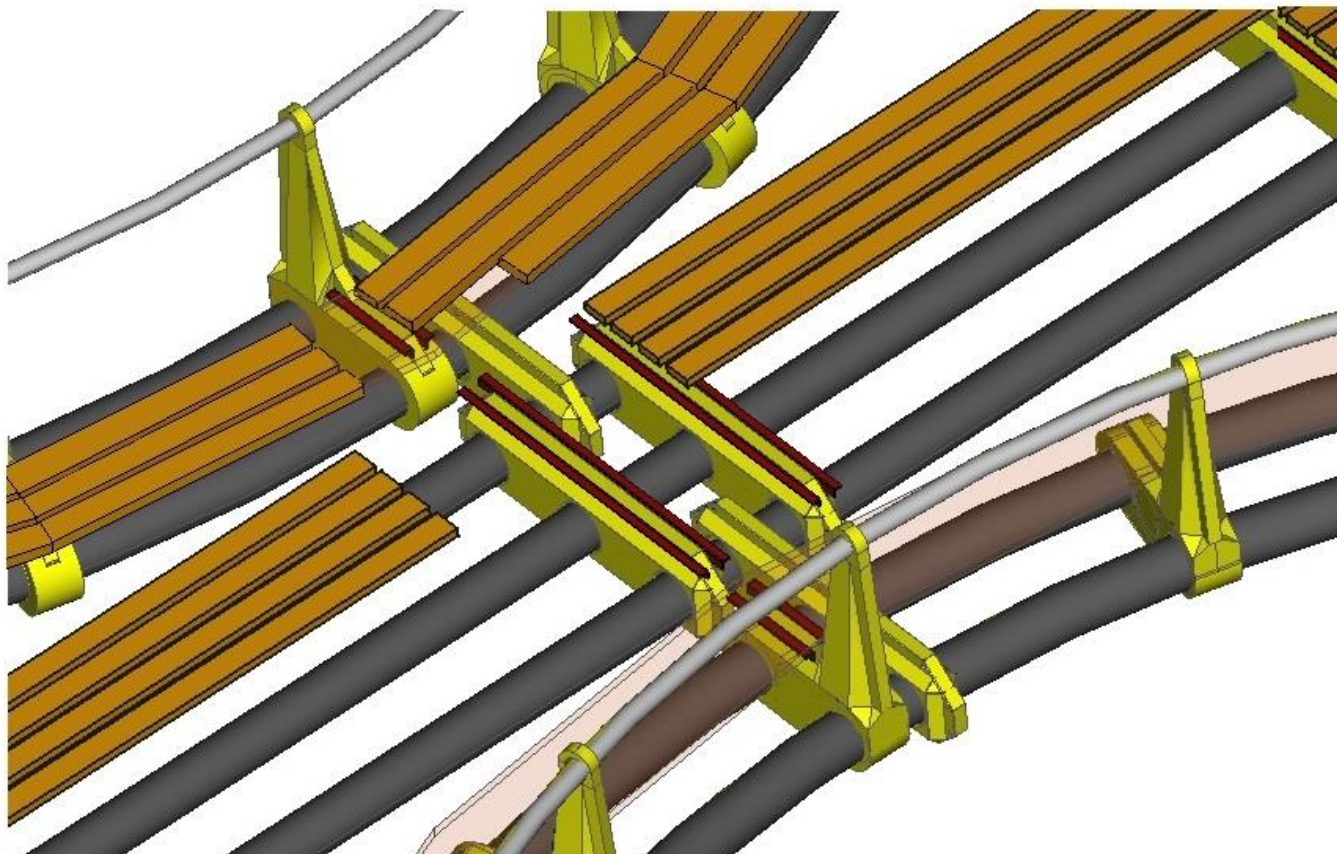
Для монтажа настила необходимо применять крепежный элемент из уголка с полкой 50 мм.



По такому же принципу настил укладывается и на полавки-стойки для сооружения мостков

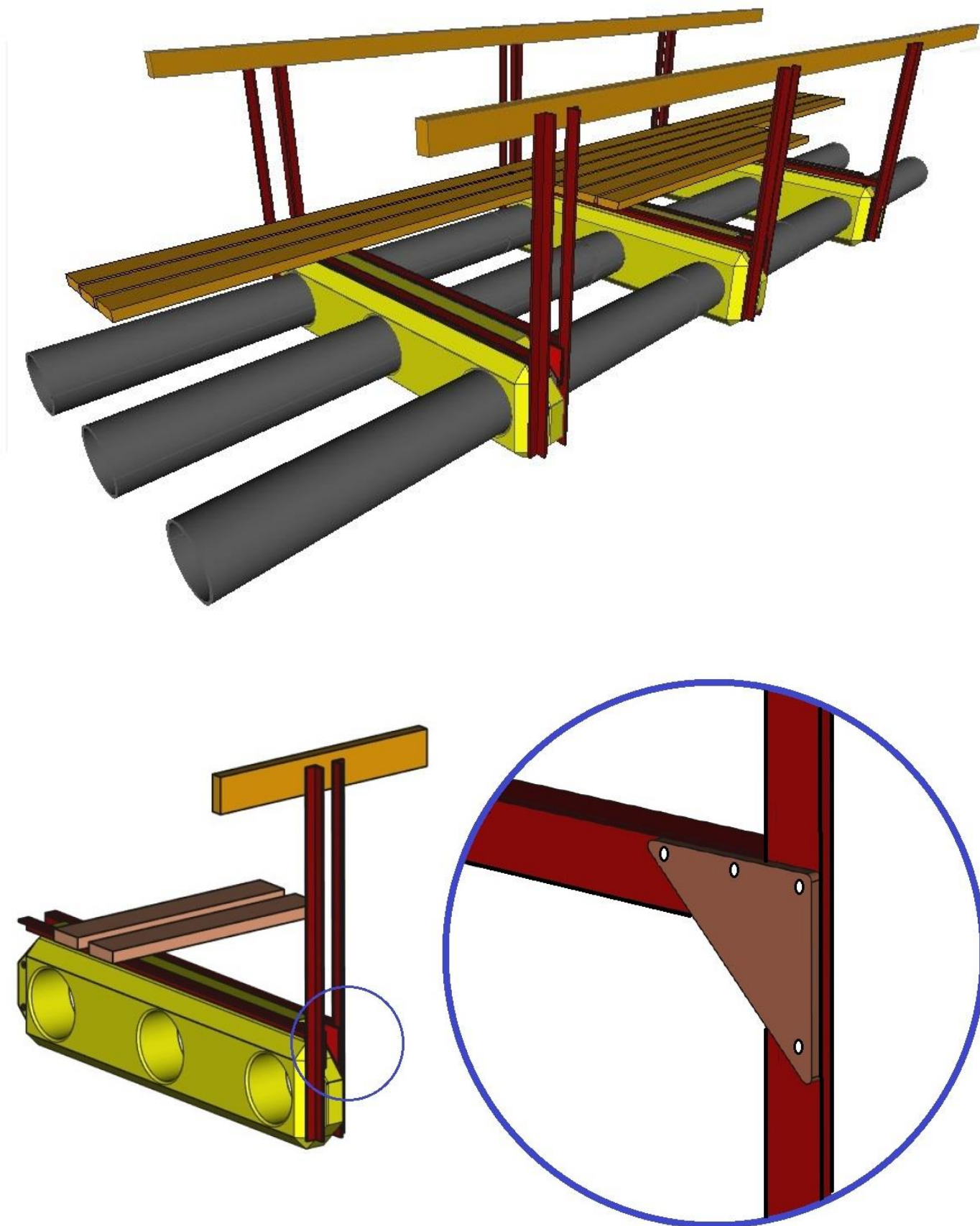






## Применение соединителей с металлическим леерным ограждением

Конструкция поплавка-соединителя позволяет изготавливать мостки и понтоны без применения поплавковых стоек, а в качестве ограждения использовать металлические или деревянные стойки и поручни.





**ЭЛЕМЕНТЫ САДКОВЫХ ЛИНИЙ**  
ДЛЯ ВЫРАЩИВАНИЯ РЫБЫ

**rotomo®**

Общество с ограниченной ответственностью  
«Производственная компания «Ротомо»

454091, г. Челябинск, пр. Ленина, 21В, офис 614  
тел.: 8 (351) 247-60-16

ИНН 7451267585    ОГРН 1087451007380

Адрес производства: Челябинская область, г. Коркино  
ул. Пролетарская, 39а (территория базы Жилкомснаб)