



ООО "ПК "РОТОМО"

454091, Челябинск, пр. Ленина, 21В, 614,

тел. (351) 247-60-16

Обособленное подразделение

Производственная База ЖИЛКОМСНАБ

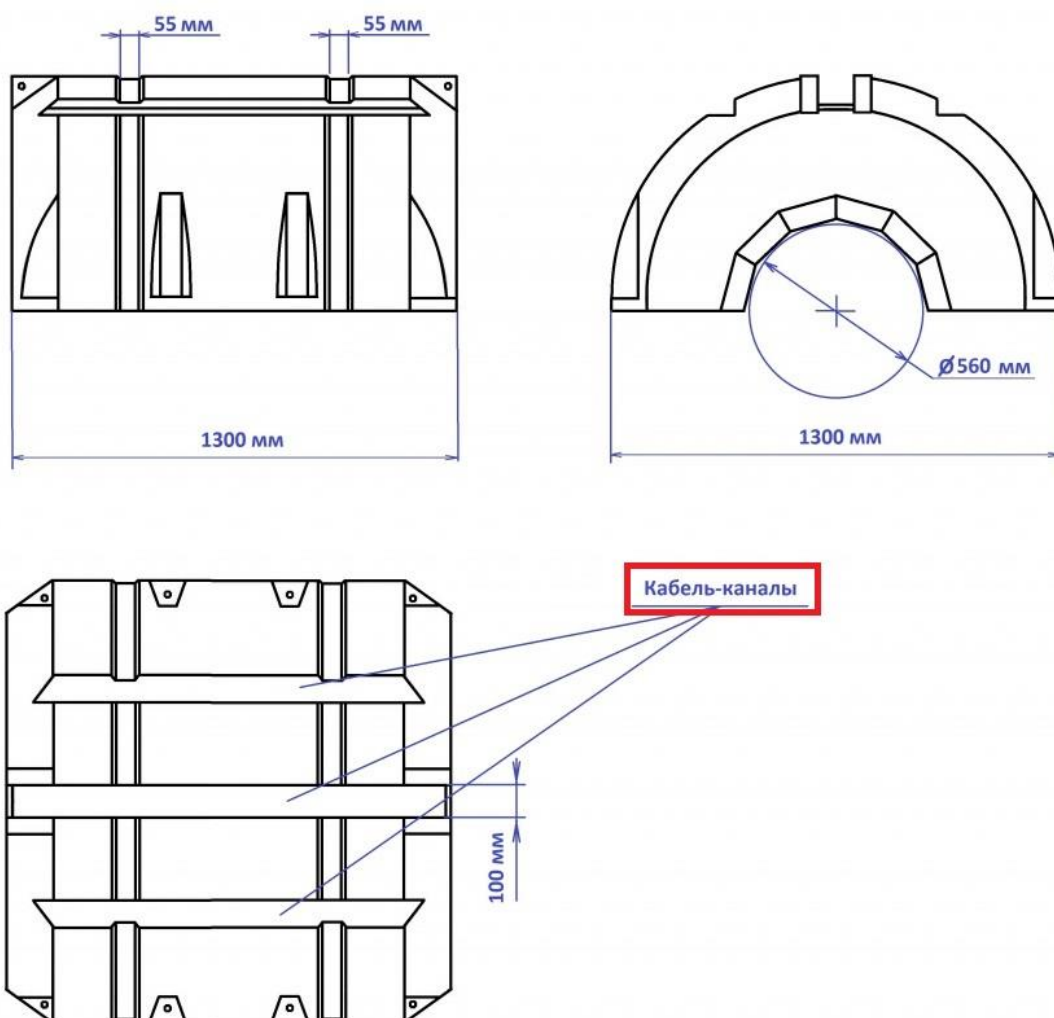
Челябинская область, г. Коркино, ул. Пролетарская,

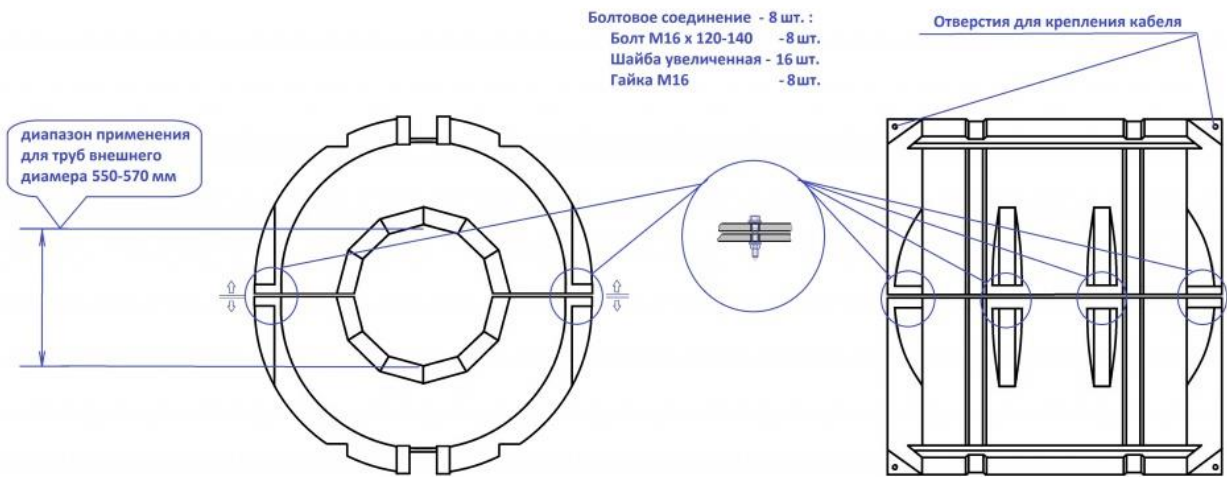
39а, тел. (35152) 3-09-41

Технический паспорт

Элемент поплавок для труб D560П

Элемент поплавок для трубы наружным диаметром от 550 до 570 мм. Поплавки предназначены для поддержания на поверхности воды труб пульпопроводов и других инженерных сетей. Каждый поплавок состоит из двух одинаковых элементов и комплекта крепежа. Поплавки изготовлены из полиэтилена методом ротационного формования. Полость элемента заполнена пенопластом. Полное водоизмещение элемента 900 кг. Вес элемента 60 кг.





Правила транспортировки

1. При транспортировании и хранении поплавки следует укладывать на ровную поверхность транспортных средств (пола), без острых выступов и неровностей во избежание повреждения.
2. Крепление поплавков на транспортном средстве должно осуществляться средствами, исключающими повреждение изделия.

Эксплуатация поплавков

1. Крепление поплавков в составе пульпопровода должно исключать повреждение стенок поплавка.
2. Эксплуатация поплавков на мелководных водоемах и реках с высокой скоростью течения, а также на водоемах в период ледохода запрещена.

Гарантийные обязательства

1. Гарантия на изделие – 12 месяцев с дня продажи.
2. Условия гарантии: Соблюдение правил транспортировки и эксплуатации.

Комплектность

1. Элемент поплавка для труб D560П – ____ шт.
2. Паспорт – ____ шт.

Изготовитель

Производственная компания "РОТОМО"
 456550, Челябинская обл., г. Коркино, ул. Пролетарская, 39а.
 Тел. (35152) 3-09-41

Дата приемки _____

Мастер ОТК _____