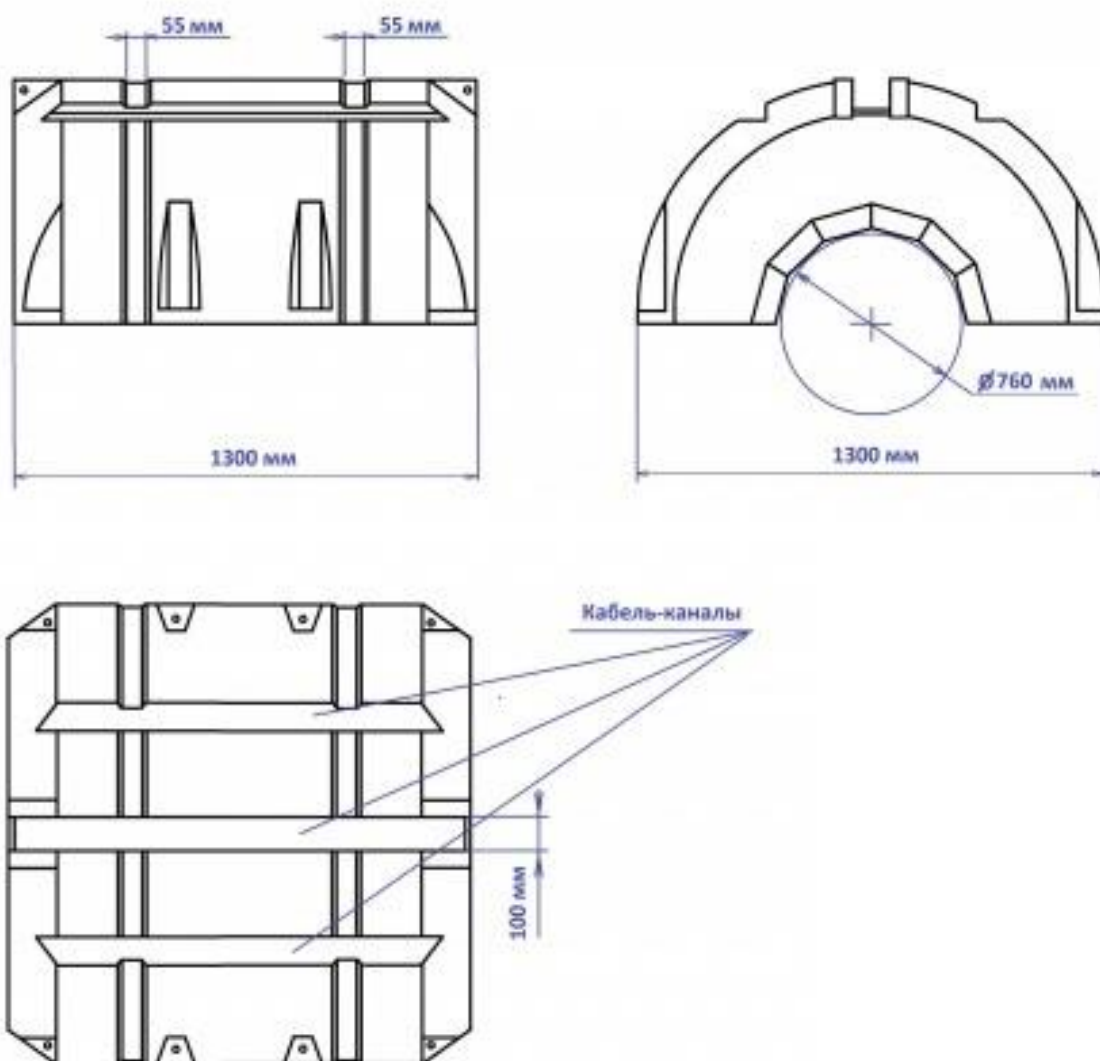
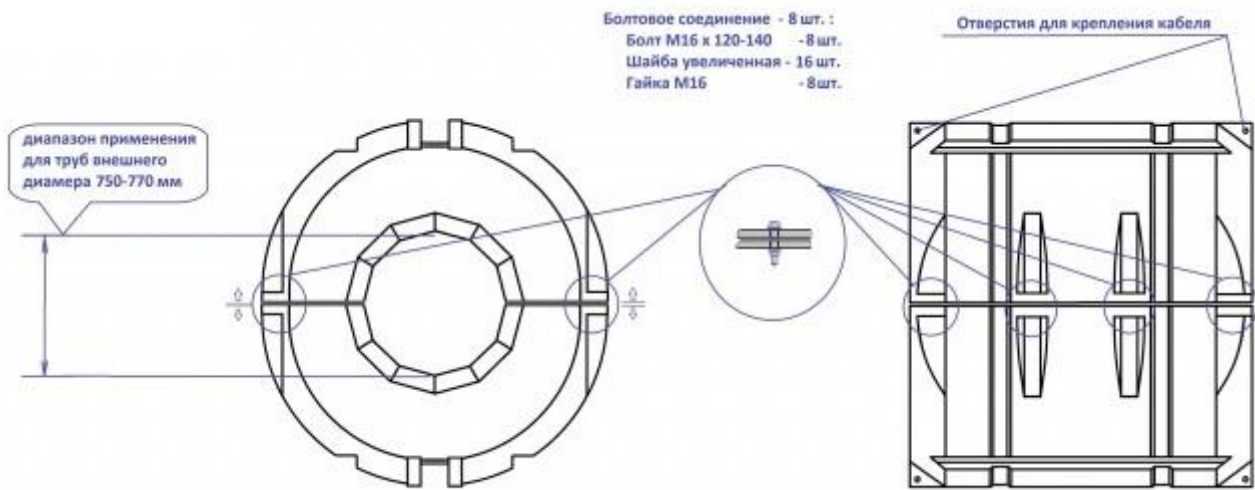


# Технический паспорт

## Элемент поплавок для труб D760П

Элемент поплавок для трубы наружным диаметром от 750 до 770 мм. Поплавки предназначены для поддержания на поверхности воды труб пульпопроводов и других инженерных сетей. Каждый поплавок состоит из двух одинаковых элементов и комплекта крепежа. Поплавки изготовлены из полиэтилена методом ротационного формования. Полость элемента заполнена пенопластом. Полное водоизмещение элемента 900 кг. Вес элемента 60 кг.





### Правила транспортировки

1. При транспортировании и хранении поплавки следует укладывать на ровную поверхность транспортных средств (пола), без острых выступов и неровностей во избежание повреждения.
2. Крепление поплавков на транспортном средстве должно осуществляться средствами, исключающими повреждение изделия.

### Эксплуатация поплавков

1. Крепление поплавков в составе пульпопровода должно исключать повреждение стенок поплавка.
2. Эксплуатация поплавков на мелководных водоемах и реках с высокой скоростью течения, а также на водоемах в период ледохода запрещена.

### Гарантийные обязательства

1. Гарантия на изделие – 12 месяцев с дня продажи.
2. Условия гарантии: Соблюдение правил транспортировки и эксплуатации.

### Комплектность

1. Элемент поплавка для труб D760П – \_\_\_\_ шт.
2. Паспорт – \_\_\_\_ шт.

### Изготовитель

Производственная компания "РОТОМО"  
 456550, Челябинская обл., г. Коркино, ул. Пролетарская, 39а.  
 Тел. (35152) 3-09-41

Дата приемки \_\_\_\_\_

Мастер ОТК \_\_\_\_\_