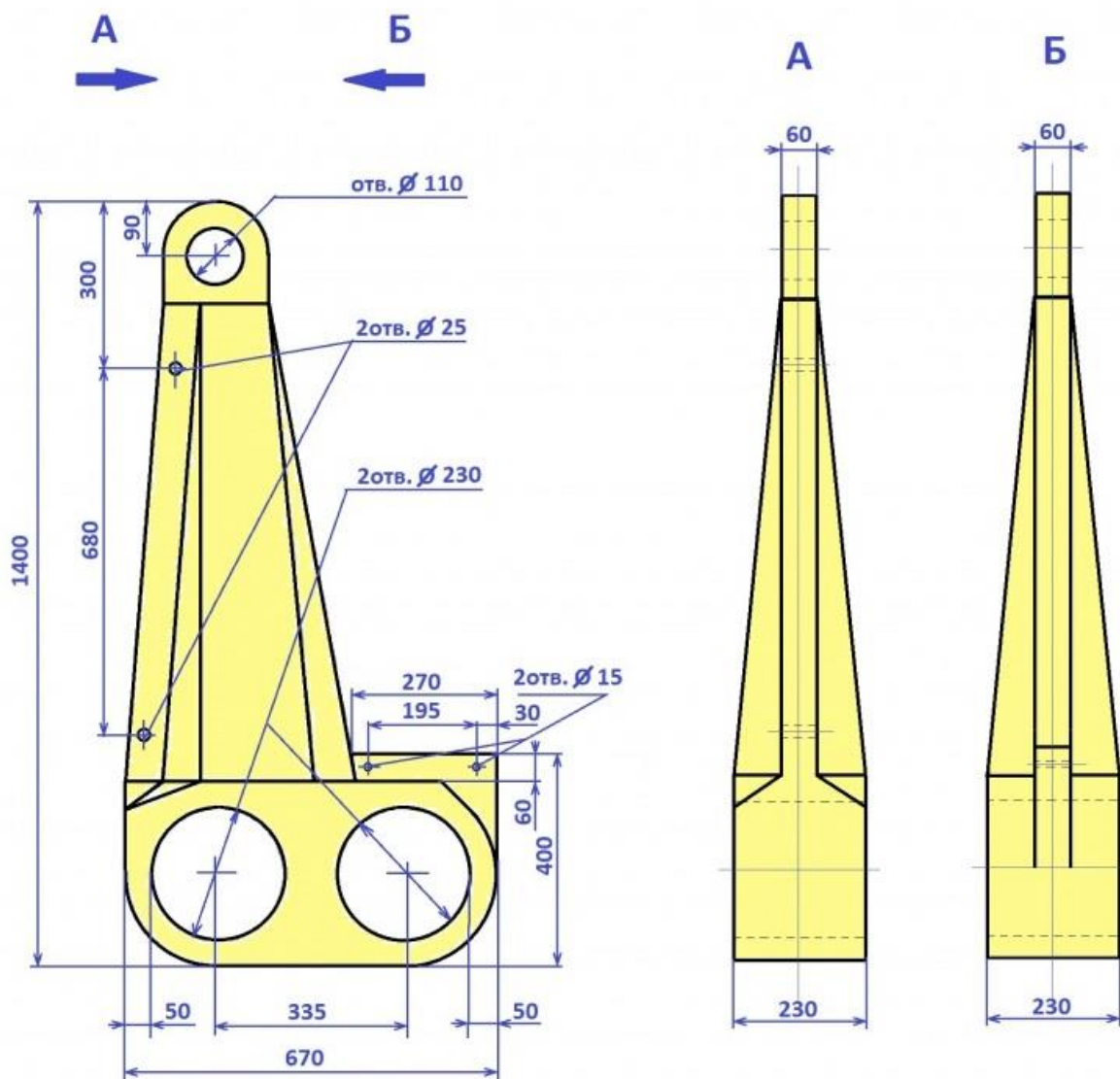


Технический паспорт

Поплавок-стойка 2/225/110

Предназначен для строительства рыбоводных садков на водоемах и реках с незначительным течением. Поплавки изготовлены из полиэтилена методом ротационного формования.



Правила транспортировки

1. При транспортировании и хранении поплавок следует укладывать на ровную поверхность транспортных средств (пола), без острых выступов и неровностей во избежание повреждения.
2. Крепление поплавков на транспортном средстве должно осуществляться средствами, исключающими повреждение изделия.

Эксплуатация поплавков

1. В составе конструкции поплавок-стойку следует располагать таким образом, чтобы дыхательное отверстие находилось выше уровня воды.
2. Крепление поплавок-стоек в составе конструкции должно исключать повреждение стенок поплавка.
3. Эксплуатация поплавок-стоек на мелководных реках с высокой скоростью течения, а также на реках в период ледохода запрещена.

Гарантийные обязательства

1. Гарантия на изделие – 12 месяцев с дня продажи.
2. Условия гарантии: Соблюдение правил транспортировки и эксплуатации.

Комплектность

1. Поплавок-стойка 2/225/110 – _____ шт.
2. Паспорт – 1 шт.

Изготовитель

Производственная компания "РОТОМО"
456550, Челябинская обл., г. Коркино, ул. Пролетарская, 39а.
Тел. (35152) 3-09-41

Дата приемки _____

Мастер ОТК _____