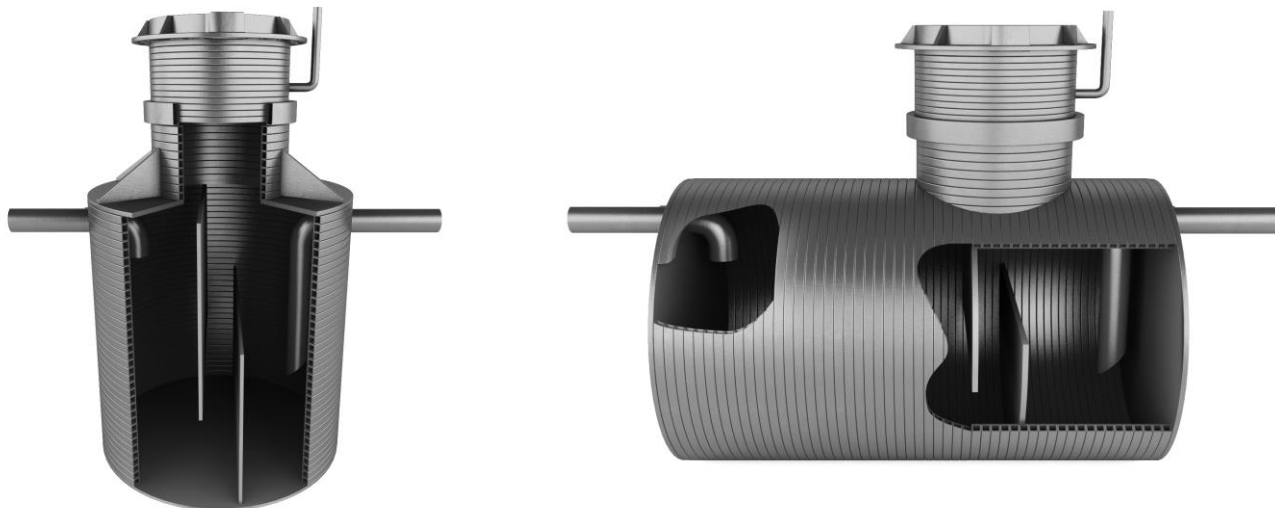


Жироуловители КС-Ж



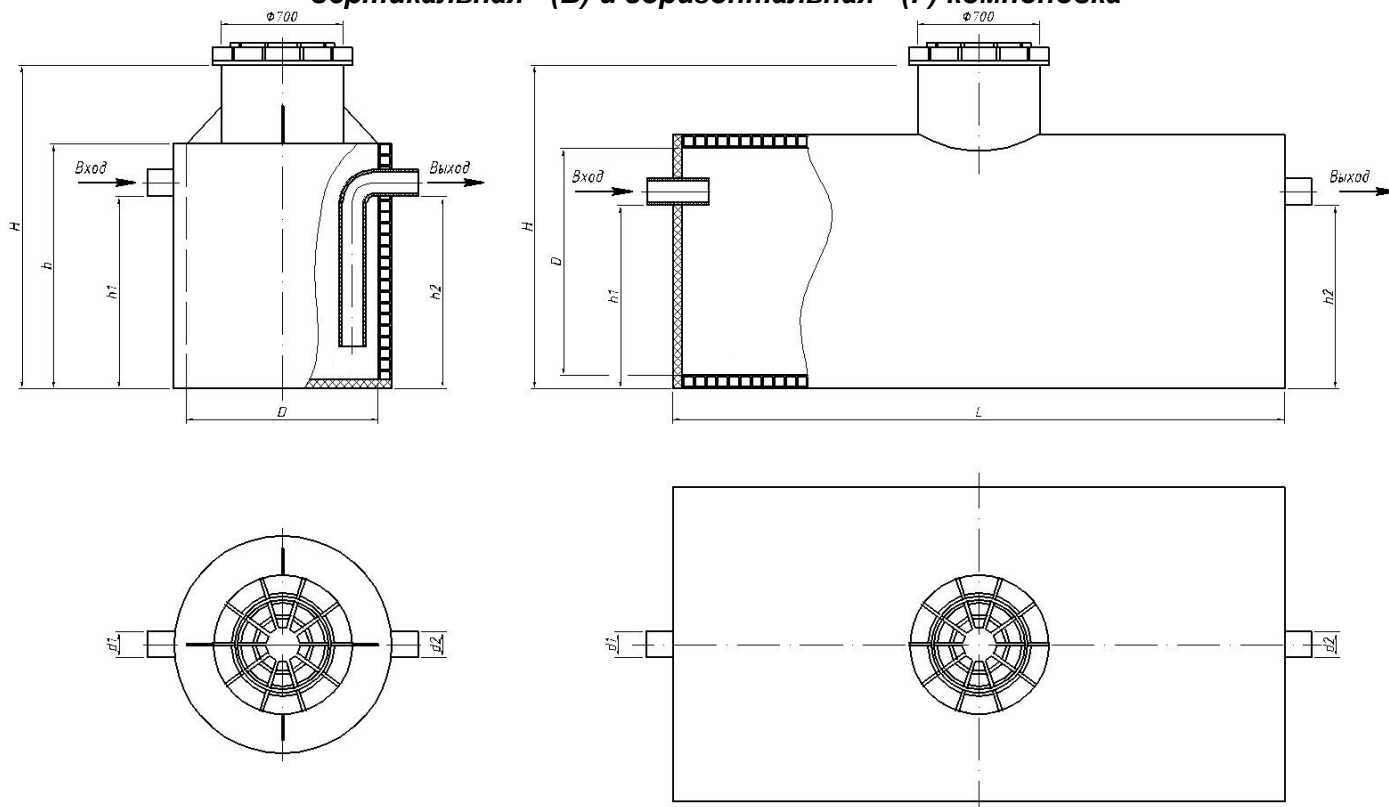
Применение

Жироуловитель промышленный КС-Ж для канализации – предназначен для отделения и удаления растительных и животных жиров из сточных вод предприятий общественного питания и пищевой промышленности, направляемых в канализационные сети (до уровня СанПин 2.1.5980-00) с производительностью до 25 л/с.

Особенности

- Компактная вертикальная или горизонтальная компоновка – в зависимости от производительности и габаритов;
- Грязеотстойник, встроен в корпус жироуловителя – меньше затраты на приобретение и монтаж;
- Продукция предназначена для заглубления в грунт, но может использоваться и на поверхности земли – универсальность;
- Продукция изготовлена из герметичного пластика, который является химически стойким материалом – надежность и долговечность (около 50 лет);
- Снижены массогабаритные характеристики;
- Отсутствуют движущиеся части, изделие не требует подключения к электросетям (без сигнализатора уровня) – абсолютная надежность и безотказность всей системы;
- Соединение деталей конструкции производится двумя швами: внутри и снаружи изделия – качественно и герметично.
- Низкая стоимость владения и простота эксплуатации
- Жироотделители нашего производства экологичны и безвредны – не выделяют в окружающую среду опасных для здоровья человека веществ.

**Жироуловитель КС-Ж:
вертикальная - (В) и горизонтальная - (Г) компоновка**



Усовершенствование наших изделий является непрерывным процессом, поэтому размеры на чертежах и таблицах данного проспекта предназначаются только для общей информации.

Обозначение при заказе	Производит-ть при плотности <0,94 г/куб.см, л/с	Пиковый сброс, л	H, мм	Верт=h; Гориз=L, мм	D, мм	Диаметр патрубков, мм	h1 вход, мм	h2 выход, мм	Вес, не более, кг
КС-Ж-2В	2	300	1300	800	1000	110	660	560	68
КС-Ж-3В	3	440	1700	1200	1000	110/160	1040/1000	930/840	89
КС-Ж-4В	4	600	2100	1600	1000	110/160	1440/1390	1330/1230	110
КС-Ж-5В	5	750	1800	1300	1200	110/160	1140/1090	1090/930	116
КС-Ж-6В	6	900	2100	1600	1200	110/160	1440/1390	1330/1230	168
КС-Ж-7В	7	1000	2350	1850	1200	110/160	1680/1630	1570/1470	190
КС-Ж-8В	8	1200	2050	1550	1400	110/160	1370/1320	1260/1160	208
КС-Ж-9В	9	1350	2900	2400	1400	110/160	1580/1530	1470/1370	237
КС-Ж-7Г	7	1400	1600	1850	1200	110/160	1030/980	920/820	190
КС-Ж-8Г	8	1600	1600	2100	1200	110/160	1030/980	920/820	208
КС-Ж-9Г	9	1800	1600	2400	1200	110/160	1030/980	920/820	237
КС-Ж-10Г	10	2000	1600	2650	1200	110/160	1030/980	920/820	237

Пример заказа: **КС-Ж-4В** – жироуловитель вертикальный производительностью 4л/с.

В комплекте:

- паспорт (инструкция по эксплуатации),
- копия Декларации о соответствии
- копия санитарно-эпидемиологического заключения

По дополнительному заказу:

- Приварка к горловине ПЭ люка типа Л с запорными устройствами;
- Удлинение горловины жироуловителя для заглубления (шахта колодца для обслуживания, можно укоротить по месту).
- Комплектация сигнализатором уровня (толщины) жирового слоя LS-2. При достижении максимально допустимой толщины слоя жира, прибор подает аварийный сигнал.

Качество очистки сточных вод проверяется всё тщательнее, а требования стандартов становятся все строже. Специалисты ПК Ротомо, отвечая на новые запросы рынка, предлагают серию жироуловителей КС-Ж. Надежность, герметичность, экологичность и механическая прочность наших изделий отвечают новым вызовам времени.