

rotomo.

ПАСПОРТ

Емкость для заглубления в грунт 6500 литров



Оглавление

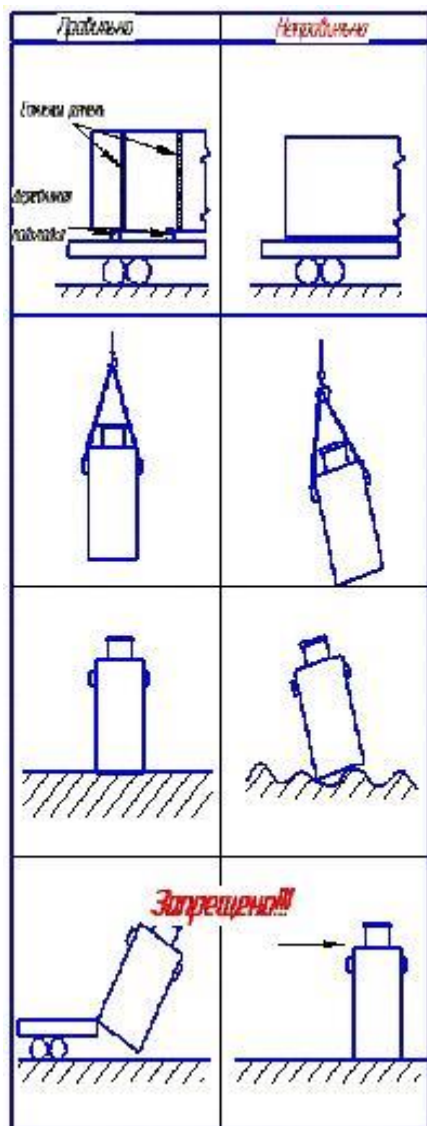
<i>1. Назначение</i>	3
<i>2. Правила транспортировки и хранения</i>	4
<i>3. Правила установки</i>	4
<i>4. Гарантийные обязательства. Технические характеристики. Комплектность. Изготовитель.</i>	6

Назначение

Емкости для заглубления в грунт являются элементами сетей подземных коммуникаций. Применяются для монтажа дренажных систем, водоснабжения, хозяйственно-бытовой и кабельной канализации. Также могут быть использованы в качестве кессонов и погребов.

Изделие представляет из себя полиэтиленовый резервуар вертикальной компоновки. Корпус емкости изготавливается из первичного ротационного полиэтилена. Допускается эксплуатация при температуре от -50 до +50 градусов

Правила транспортировки и хранения



При транспортировке емкость должна быть установлена на деревянные подкладки или поддон и надежно зафиксирована стяжными ремнями. Необходимо исключить соприкосновение изделий друг с другом!

При погрузке/разгрузке необходимо пользоваться текстильными стропами. Запрещается использовать стальные канаты и цепи. При подъеме емкости запрещены перекосы во избежание падения изделия.

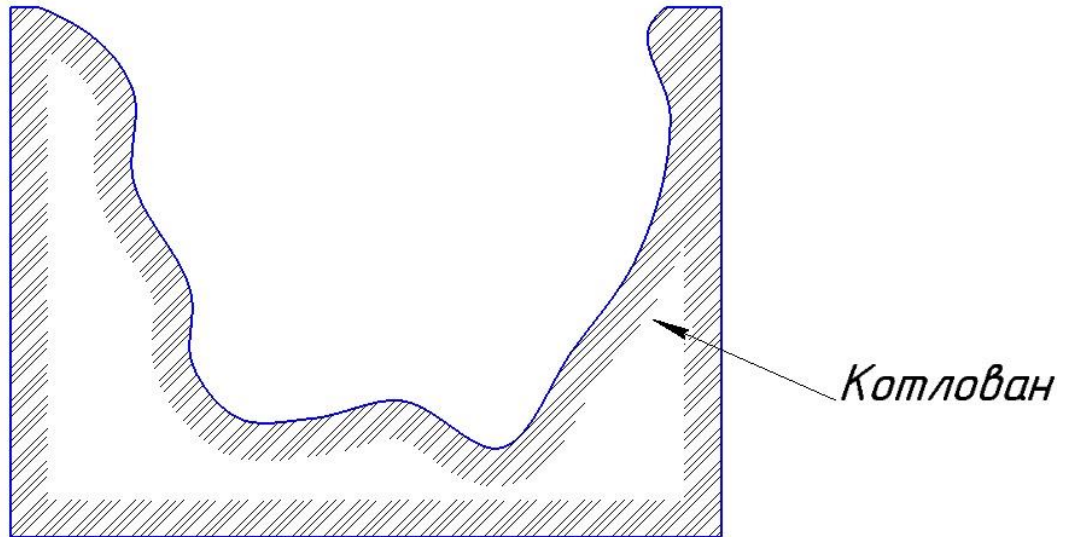
Складирование емкостей производится на спланированном грунте, на плотную ровную поверхность. Запрещается размещение на каменистой почве или с большими перепадами высот!

Емкость запрещено бросать, ударять о другие предметы!
Изделия запрещено перемещать по земле волоком, кантовать!

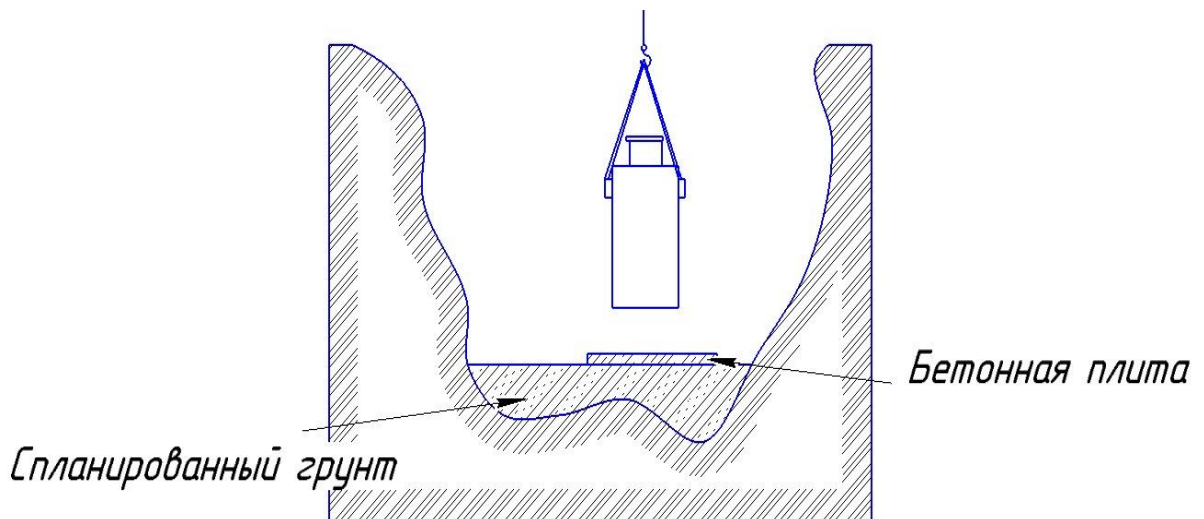
Правила установки колодца

Емкость заглубляется в грунт. Перед монтажными работами следует удалить приспособления и вспомогательное оборудование, предназначенное для транспортировки.

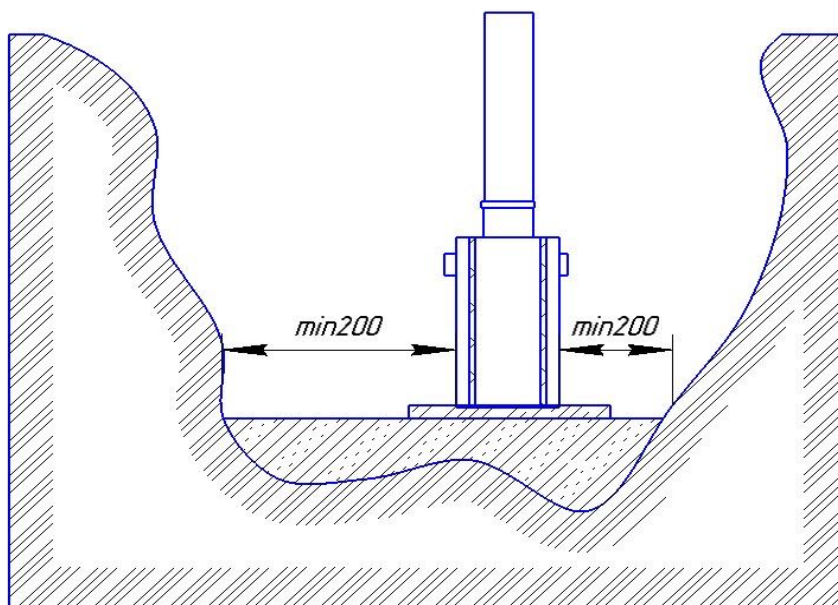
Подготовку котлована и бетонного основания необходимо выполнять по всем правилам технологии земляных и бетонных работ. При высоком уровне грунтовых вод, одновременно с земляными работами производится постоянное водопонижение.



Перед монтажом корпуса на основание следует очистить поверхность от посторонних предметов. Убедиться, что между поверхностью основания и дном емкости ничего нет.

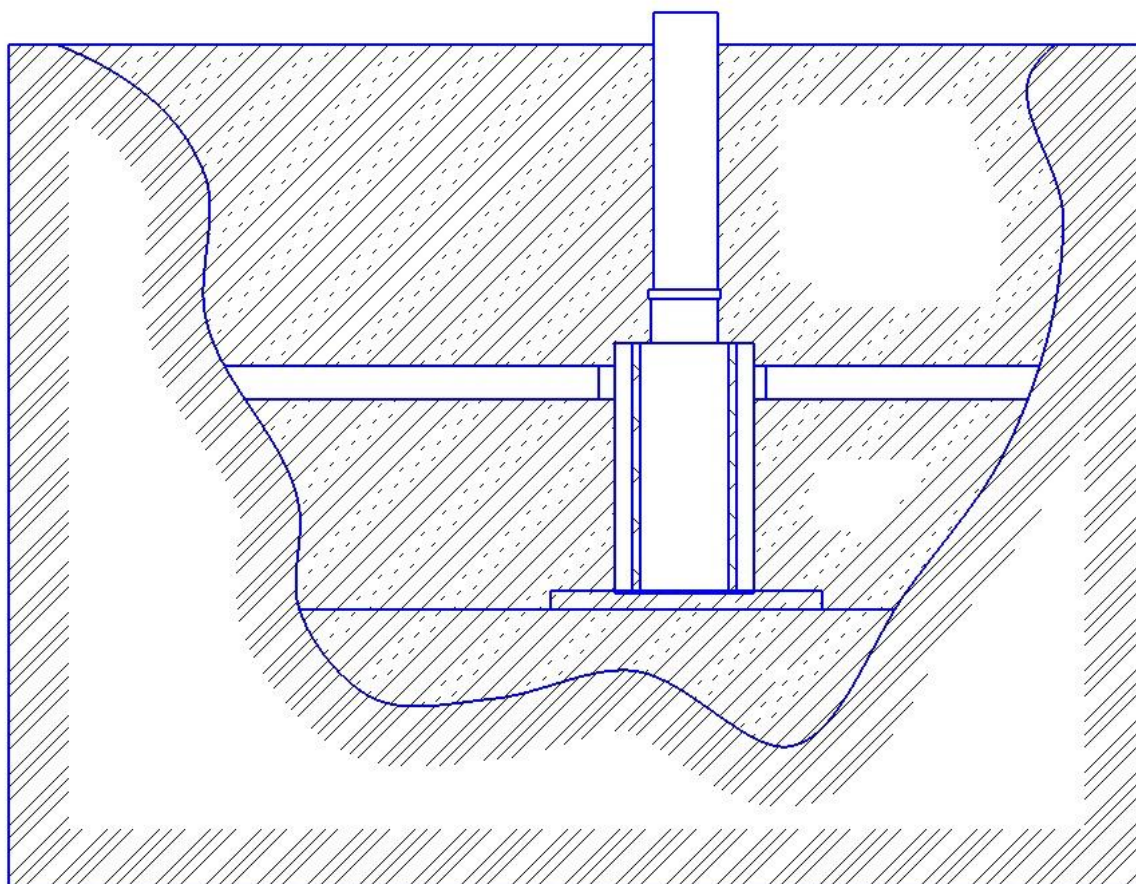


Корпус емкости крепится к бетонному основанию в котловане с помощью анкерных болтов и синтетических тросов. Расстояние от стенок котлована до стенок корпуса колодца не должно быть менее 200 мм.



После монтажа емкости и проверки его вертикальности, производится подключение изделия к канализационной или иной сети, и установка на неё добавочной горловины необходимой длины, если таковая предусмотрена.

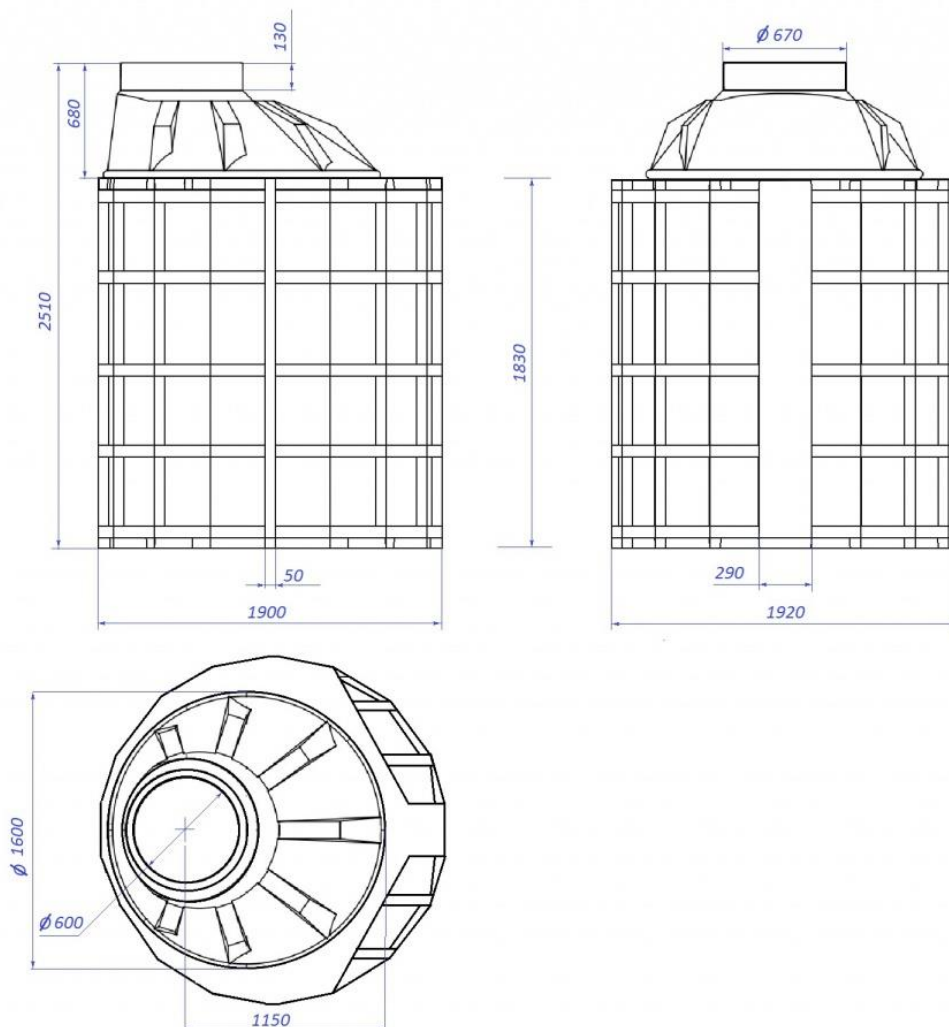
Перед обратной засыпкой убедитесь, что корпус емкости не имеет повреждений. Обратная засыпка на высоту корпуса емкости производится смесью песка и цемента в соотношении 5:1 к с поэтапной утрамбовкой. Если изделие не имеет внутреннего стального каркаса, то обратную засыпку пескоцементной смесью требуется производить с одновременным поэтапным наполнением емкости водой. Окончательная засыпка может быть выполнена местным грунтом. При несоблюдении этих условий, возможна деформация корпуса или горловины.



Если емкость устанавливается на территории стоянки или под проезжей частью, необходимо предусмотреть изготовление ж/б плиты и окончательную засыпку следует производить песком без использования местных грунтов, а также предусмотреть установку чугунного канализационного люка типа Т.

Гарантийные обязательства. Технические характеристики. Комплектность. Изготовитель

Гарантия изготовителя один год со дня продажи при соблюдении правил транспортировки, эксплуатации, а также соответствия параметров стоков применяемому типу колодца.



В комплекте:

- Емкость для заглубления в грунт объемом 6500 л. _____
- Люк канализационный пластиковый тип Л с запорными устройствами _____
- Крышка резьбовая d600 мм _____
- Элемент телескопической горловины колодца с люком типа Л с запорными устройствами _____
- Лестница _____
- Внутренний металлический каркас _____
- Паспорт _____

Серийный номер: _____

Дата приемки: _____

Мастер ОТК _____

Изготовитель: ООО «ПК «Ротомо»

456550, Челябинская обл., г. Коркино, Пролетарская 39а.

Тел. (35152) 3-09-41



ООО «Контур-Сертификация»

101000, г. Москва, ул. Покровка, д. 14/2., стр. 1.
Телефон, факс: +7 (495) 968-29-17 e-mail: kontur-rus@mail.ru

№ 55 от 11.10.2016г.

Директору ООО «Торговый дом
«ЖИЛКОМСНАБ» Брютову Максиму
Юрьевичу
Адрес: 454091, г. Челябинск, пр. Ленина,
21В, оф. 614

На Ваш запрос в порядке информации сообщаем, что в «Единый перечень продукции, подлежащей обязательному подтверждению соответствия (в форме обязательной сертификации) в системе сертификации ГОСТ Р» и «Единый перечень продукции, подлежащей обязательному подтверждению соответствия (в форме декларирования соответствия) в системе сертификации ГОСТ Р» (Постановление Правительства РФ от 01.12.2009 № 982, с изм. от 17.03.2010 № 149, от 20.10.2010 № 848, от 13.11.2010 № 906, от 21.03.2012 № 213, от 04.05.2012 № 435, от 18.06.2012 № 596, от 04.03.2013 № 182, от 04.10.2013 № 870, от 11.11.2013 № 1009, от 21.07.2014 № 677, от 31.07.2014 № 737, от 02.10.2014 № 1009, от 20.10.2014 № 1079, от 02.04.2015 № 309), а также Технические Регламенты Таможенного Союза.

НЕ ВКЛЮЧЕНА следующая продукция:

№	Наименование	Код ТН ВЭД
1	КОЛОДЦЫ И ЁМКОСТИ ПОЛИЭТИЛЕНОВЫЕ	3925100000

Одновременно ставим Вас в известность, что указанный «Единый перечень продукции, подлежащей обязательной сертификации» и «Единый перечень продукции, подтверждение соответствия которой осуществляется в форме принятия декларации о соответствии» в дальнейшем может изменяться и дополняться. В этом случае данная информация не распространяется на продукцию, включаемую во вносимые изменения и дополнения.

Заместитель руководителя
(наименование должности руководителя)



Михайлов В.Н.
(И.О. Фамилия)

